

# 2019 PARTS CATALOG

トーハツ船外機 パーツカタログ



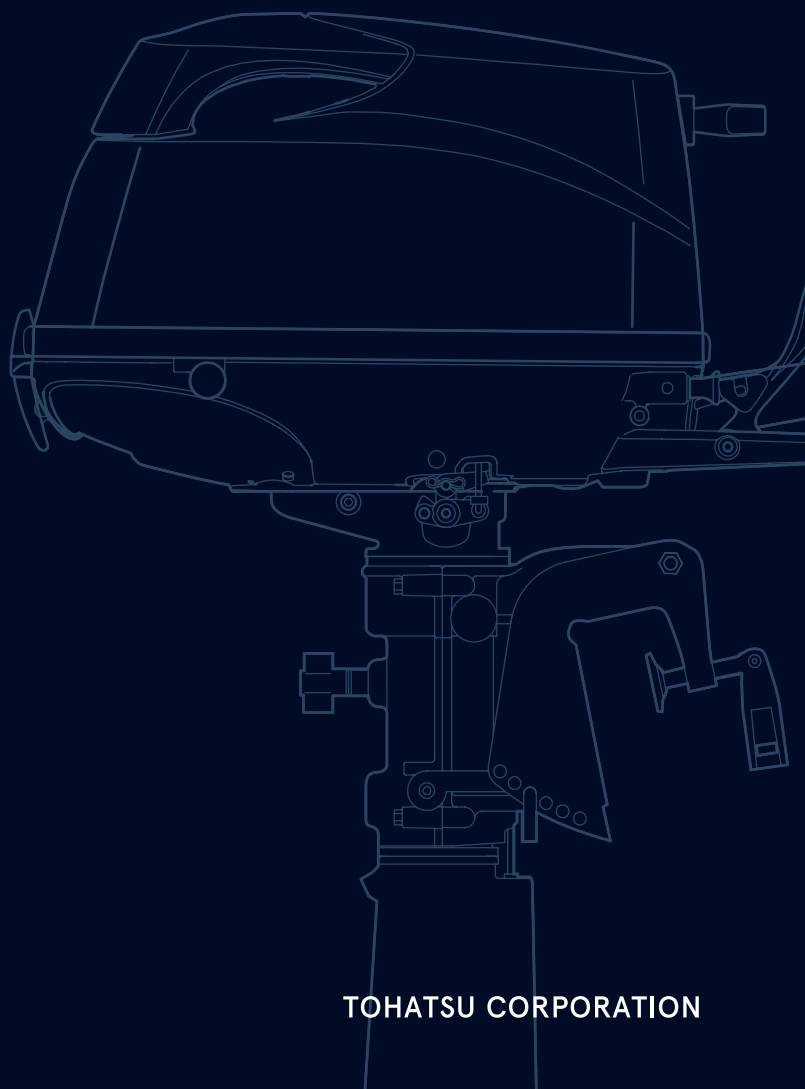
TOHATSU

Feel the Wind™

## MFS 5C LPG Models

Serial Number 000001AK~

OB NO.002-2 1046L-OAK 3H6L 1901



BACKS  
YOU  
UP™

TOHATSU CORPORATION



# パーツカタログのご使用について

1. このパーツカタログは、2019年1月現在で編集しております。
2. 新設、廃止または、変更が生じた場合は、サービスブルテン等にてお知らせ致しますので、その都度、ご訂正ください。
3. イラストレーション（部品図）は部品検査の目安として記載していますので現品と形状が異なる場合があります。
4. イラストが一つに対して複数の品番がありますので枝番、適用モデル、備考を確認してからご注文願います。

適用モデル

Ref.No. 見出番号	Part No. 部品番号	Description 部品名	Qty/個数 MFSSC LPG	Remarks 備考
2-1	3H6-00030-0	CRANKSHAFT ASSY クランクシャフトアッシー	1	
2-2	3H6-00115-0	THRUST PLATE スラストプレート	1	
2-3	3H6-00040-1	CONNECTING ROD ASSY コネクティングロッドアッシー	1	
2-4	3H6-00059-0	* CONNECTING ROD BOLT * コネクティングロッドボルト	2	
2-5	338-00131-0	KEY 16-5.7-4 キー 16-5.7-4	1	Magneto
	3JD-87130-0	PISTON REPAIR KIT ピストンリペアキット	1	STD

③ ①

仕様違い  
イラスト位置 No.  
Fig. No.

5. アッセンブリまたは、キットでの販売部品は、その構成する部品の頭に（\*）印をつけて表しています。
6. 本文中に記載されている記号は、次の様になっています。
 

STD : スタンダード	OPT : オプション
O/S : オーバーサイズ	ASSY : アッセンブリ
DO : 日本国内向け	EX : 海外輸出向け
A : 必要に応じて選択	EU : 欧州連合

## 7. オーダー上の注意

塗装部品の注文に当っては、以下に従ってください。

パーツナンバーの4桁目が“B”・“W”記号のものは塗装されています。  
現在の塗装色はパワーヘッドがブラック（B）、ロウユニットがホワイト（W）、プロペラがブラック（B）です。

[例示]

エンジンショートブロックキット      ロウユニットアッシー (L)

3PGB87090-0

3GRW87301-1

B: ブラック

W: ホワイト

## 8. ボルト・ナット・ワッシャのサイズ記号に付いて

ボルト

910103 - 5612

首下長さ

径

座付き (0) : 座なし

ナット・ワッシャ

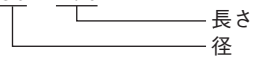
940103 - 0600

径

9. 標準部品のホースは、長巻（備考を参照）に代替されます。

ホース

98AB - 30 - 270



HOSE/PIPE

Ref.No. 見出番号	Part No. 部品番号	Description 部 品 名	Bulk part No. バルク部品番号	Bulk part バルク部品	
				Inner Daimeter(mm) 内径(ミリ)	Length(m) 長さ(メートル)
4B-24	98AL-40-030	HOSE ホース	98AL-4-1000	4	1

# HOW TO USE THIS PARTS CATALOG

1. This Parts Catalog provides information available as of the end of January, 2019.
2. Please keep the Parts Catalog updated each time when receiving the Service Bulletin describing the addition, abolition and/or change of parts.
3. Actual shapes of parts may be different from the illustrations shown in this Parts Catalog because they are described only as a guide for searching parts.
4. One illustration is given more than one article number. Please confirm the sub-number, applicable model and remarks before ordering parts.

Applicable model

Ref.No. 見出番号	Part No. 部品番号	Description 部品名	Q'ty/個数	Remarks 備考
			MFSSC LPG	
2-1	3H6-00030-0	CRANKSHAFT ASSY クランクシャフトアッシー	1	
2-2	3H6-00115-0	THRUST PLATE スラストプレート	1	
2-3	3H6-00040-1	CONNECTING ROD ASSY コネクティングアッシー	1	
2-4	3H6-00059-0	* CONNECTING ROD BOLT * コネクティングロッドボルト	2	
2-5	338-00131-0	KEY 16-5.7-4 キー 16-5.7-4	1	Magneto
②	① 3JD-87130-0	PISTON REPAIR KIT ピストンリペアキット	1	STD

② Different specification  
① Illustration position number  
Fig. No.

5. Given mark in (\*) to part number shows assembly or kit part.

6. Marks in this Parts Catalog show.

STD	: Standard	OPT	: Optional Parts
O/S	: Over size	ASSY	: Assembly
DO	: Domestic Model	EX	: Export Model
A	: As required	EU	: European Union

7. Attention to order

Please order painted parts in accordance with following.

The parts that fourth figure of the parts number is (B), (W) have painted.

Present coloring of power head is black (B), lower unit is white (W) and propeller is black (B).

[Example]

ENGINE SHORT BLOCK KIT      LOWER UNIT ASSY (L)

3PGB87090-0

3GRW87301-1

B: Black

W: White

8. About dimensional identification of bolts, nuts and washers.

BOLT

910103 - 5612

Length below neck

Diameter

With flange; 0 means no flange

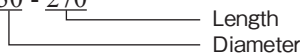
NUTS & WASHERS 940103 - 0600

Diameter

9. Hose, that is a standard part, is replaced with long hose.

HOSE

98AB - 30 - 270



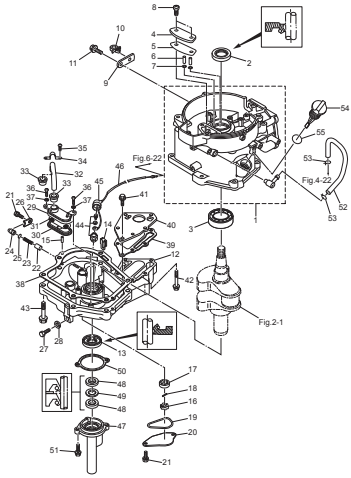
HOSE/PIPE

Ref.No. 見出番号	Part No. 部品番号	Description 部 品 名	Bulk part No. バルク部品番号	Bulk part バルク部品	
				Inner Daimeter(mm) 内径(ミリ)	Length(m) 長さ(メートル)
4B-24	98AL-40-030	HOSE ホース	98AL-4-1000	4	1

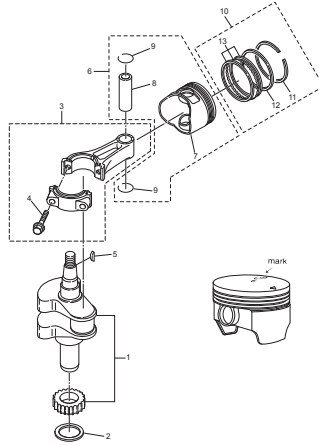
CONTENTS  
目 次

Fig. 1	CYLINDER・OIL PAN シリンダ・オイルパン	1
Fig. 2	PISTON・CRANK SHAFT ピストン・クランクシャフト	5
Fig. 3	CYLINDER HEAD・VALVE・CAMSHAFT シリンダヘッド・バルブ・カムシャフト	7
Fig. 4	INTAKE インテーク	11
Fig. 4B	MIXER ミキサー	13
Fig. 5	RECOIL STARTER リコイルスタータ	15
Fig. 6	MAGNETO マグネト	19
Fig. 7	DRIVE SHAFT HOUSING・SHIFT ドライブシャフトハウジング・シフト	23
Fig. 8	GEAR CASE ギヤケース	27
Fig. 9	BRACKET・REVERSE LOCK ブラケット・リバースロック	33
Fig. 10	BOTTOM COWL・TILLER HANDLE ボトムカウル・ティラハンドル	37
Fig. 11	TOP COWL トップカウル	41
Fig. 14	OPTIONAL PARTS (1) ACCESSORIES (REMOTE CONTROL) オプションパーツ (1) アクセサリ (リモートコントロール)	43
Fig. 15	COMPONENT PARTS OF REMOTE CONTROL リモコンボックス構成部品	47
Fig. 16	OPTIONAL PARTS (2) ACCESSORIES オプションパーツ (2) アクセサリ	53
Fig. 17	ASSEMBLY・KIT PARTS アッセンブリ・キットパーツ	55
索引		61
INDEX		66
INDEX (Parts Number)		69

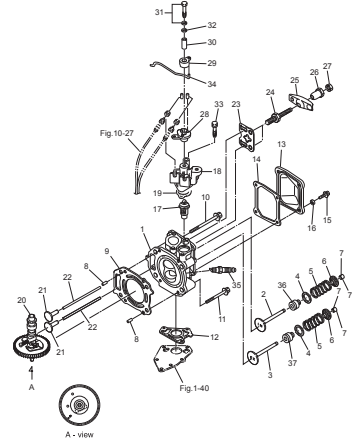
**Fig. 1 CYLINDER · OIL PAN**  
シリンダ · オイルパン



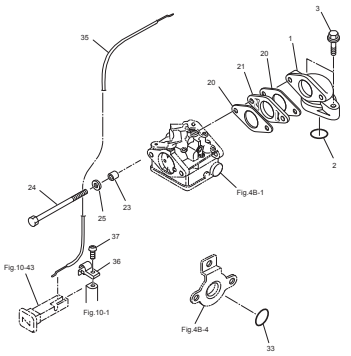
**Fig. 2 PISTON · CRANK SHAFT**  
ピストン · クランクシャフト



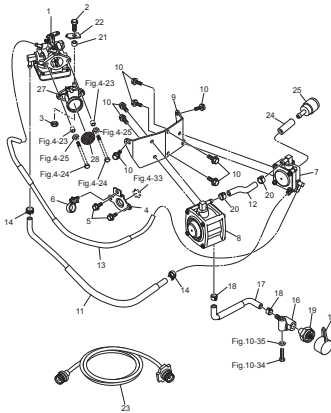
**Fig. 3 CYLINDER HEAD · VALVE · CAMSHAFT**  
シリンダヘッド · バルブ · カムシャフト



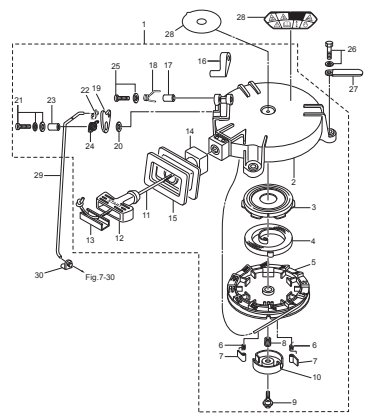
**Fig. 4 INTAKE**  
インテーク



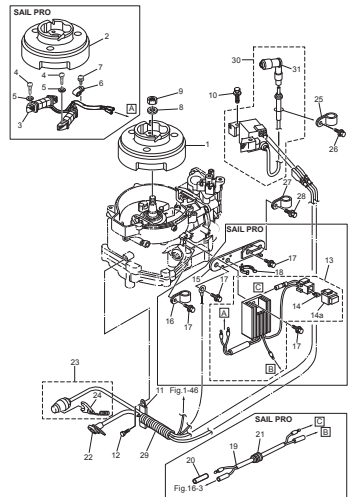
**Fig. 4B MIXER**  
ミキサー



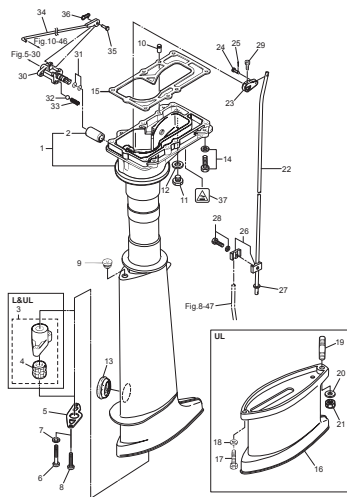
**Fig. 5 RECOIL STARTER**  
リコイルスタータ



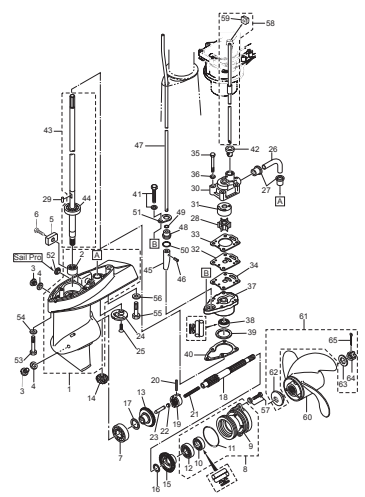
**Fig. 6 MAGNETO**  
マグネット



**Fig. 7 DRIVE SHAFT HOUSING · SHIFT**  
ドライブシャフトハウジング · シフト

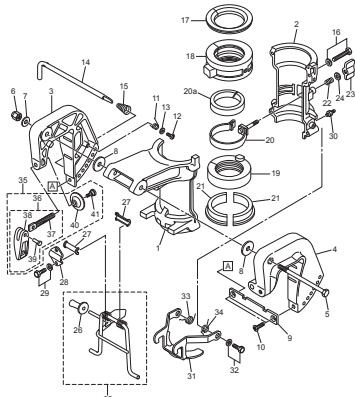


**Fig. 8 GEAR CASE**  
ギヤケース

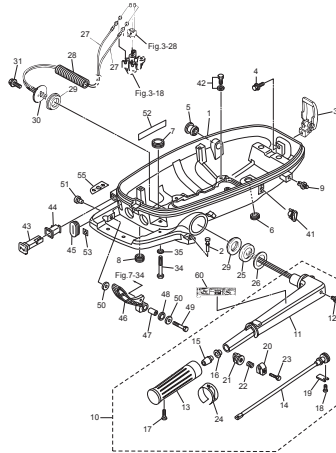




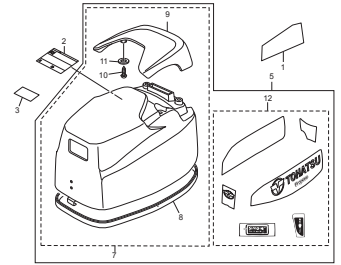
**Fig. 9 BRACKET · REVERSE LOCK**  
 ブラケット・リバースロック



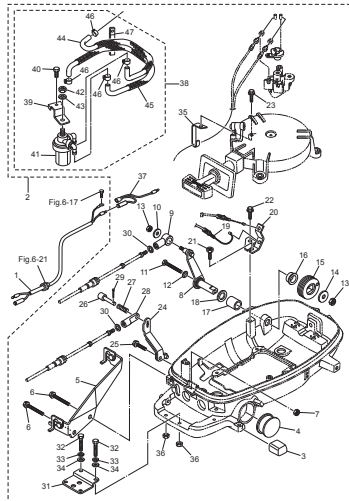
**Fig. 10 BOTTOM COWL · TILLER HANDLE**  
 ボトムカウル・ティラハンドル



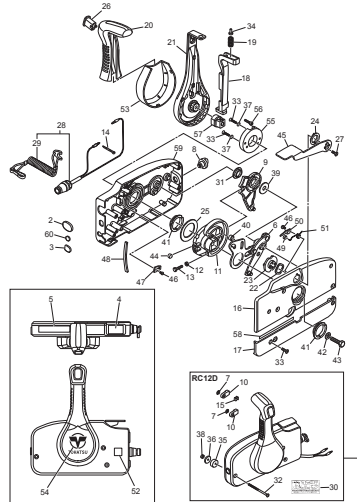
**Fig. 11 TOP COWL**  
 トップカウル



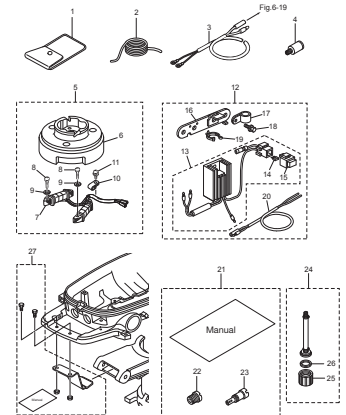
**Fig. 14 OPTIONAL PARTS (1) ACCESSORIES (REMOTE CONTROL)**  
 オプションパーツ (1) アクセサリ (リモートコントロール)



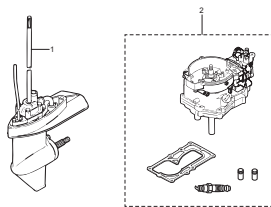
**Fig. 15 COMPONENT PARTS OF REMOTE CONTROL**  
 リモコンボックス構成部品



**Fig. 16 OPTIONAL PARTS (2) ACCESSORIES**  
 オプションパーツ (2) アクセサリ



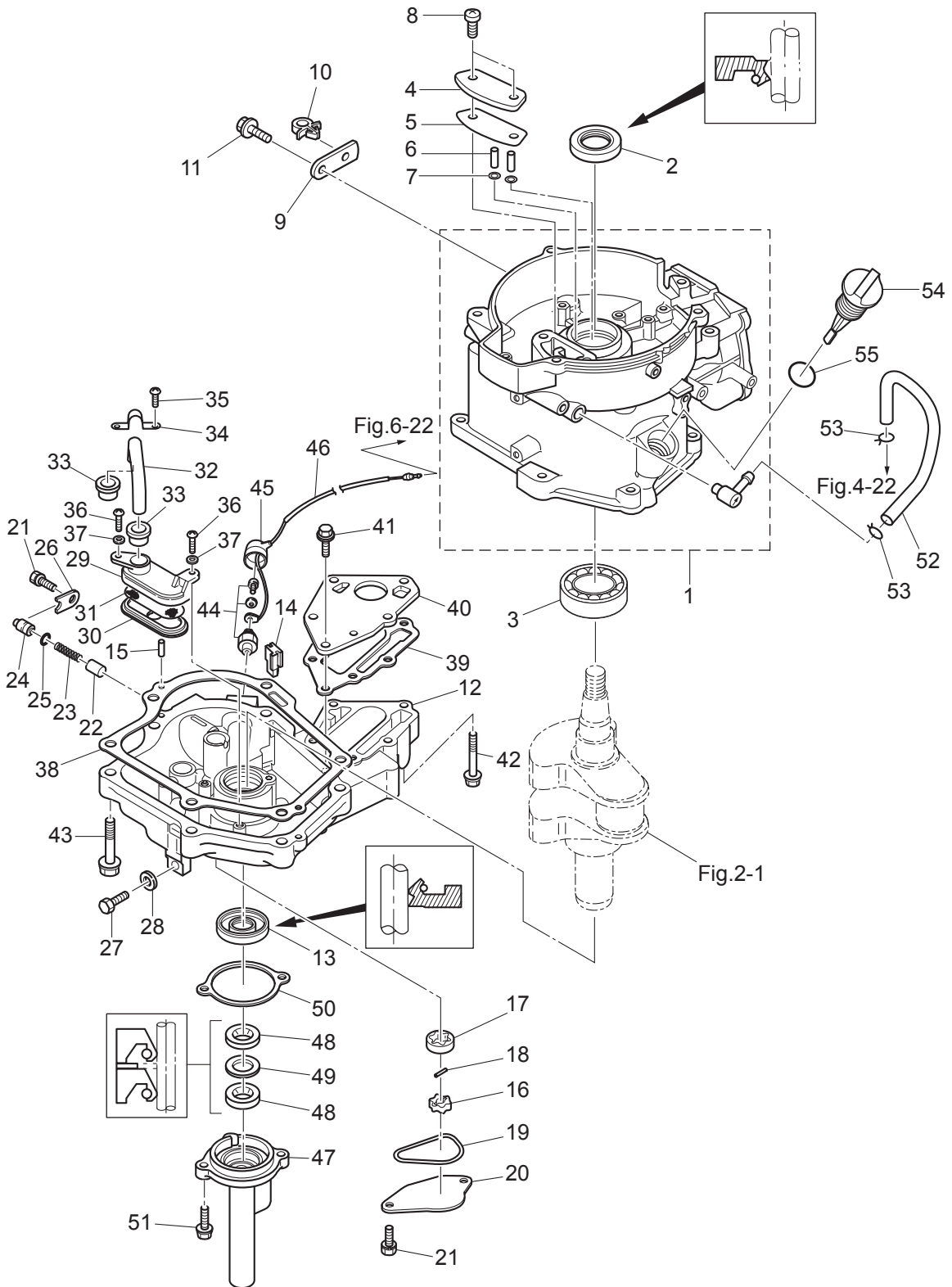
**Fig. 17 ASSEMBLY · KIT PARTS**  
 アッセンブリ・キットパーツ



- 3 POWER HEAD GASKET SET  
パワーヘッドガasketセット
- 4 WATER PUMP REPAIR KIT  
ウォーターポンプリアペアキット
- 5 WATER PUMP KIT (CHROME PLATED)  
ウォーターポンプキット (クロムメッキ)
- 6 LOWER UNIT GASKET SET  
ロウアユニットガasketセット
- 8 MAINTENANCE KIT  
メンテナンスキット
- 10 ALTITUDE ADJUSTMENT KIT  
高度調整キット

Fig. 1

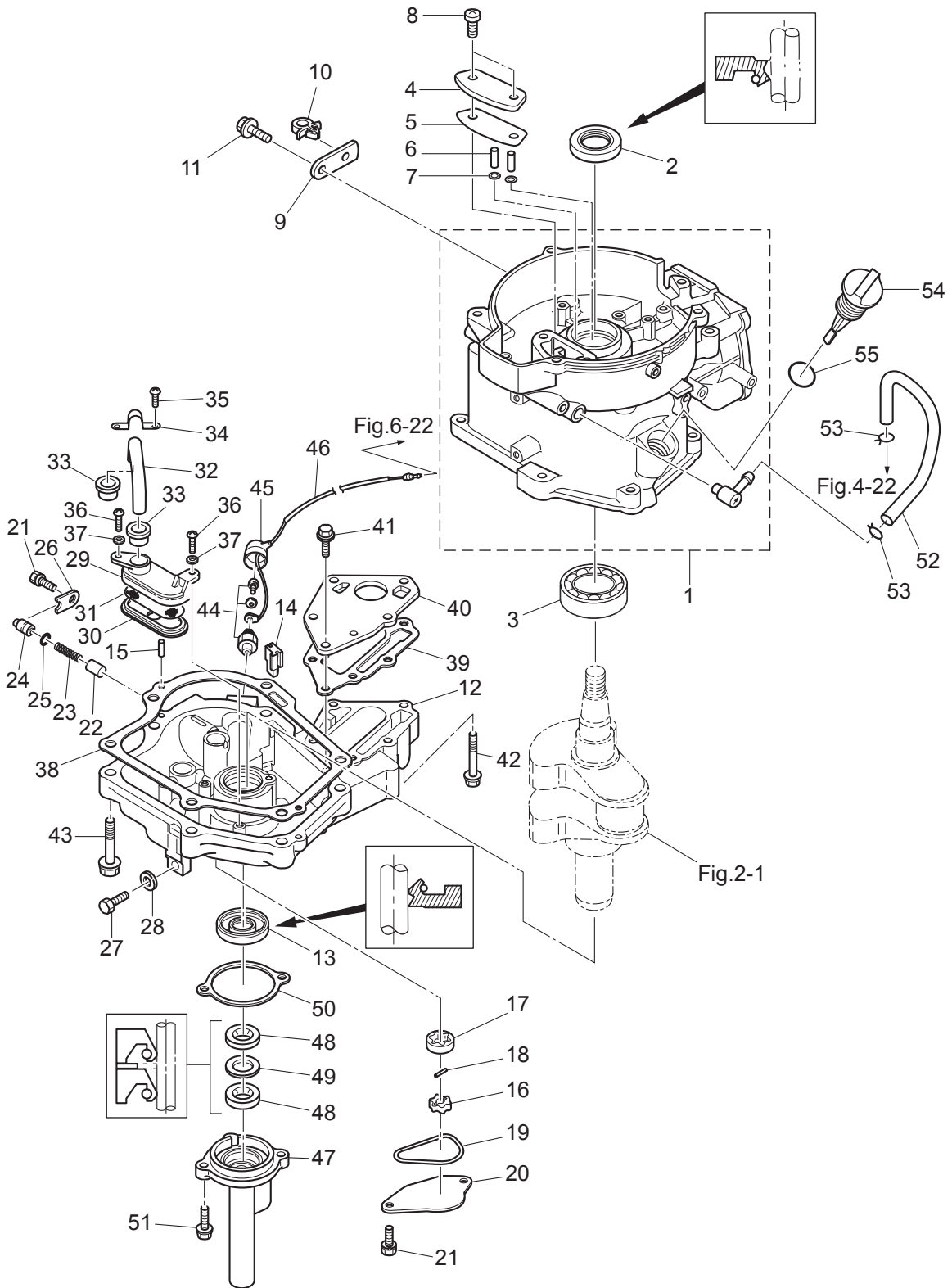
CYLINDER · OIL PAN  
シリンダ · オイルパン



Ref.No. 見出番号	Part No. 部品番号	Description 部 品 名	Q'ty/個数	Remarks 備 考
			MFS5C LPG	
1-1	3GRB01184-1	CYLINDER BLOCK シリンダブロック	1	
1-2	3AB-00121-0	OIL SEAL 20-35-7 オイルシール 20-35-7	1	
1-3	9601-3-6205	BALL BEARING 6205 ボールベアリング 6205	1	Upper Bearing
1-4	3ASB07431-0	BREATHER CHAMBER COVER ブリーザチャンバカバー	1	
1-5	3AS-07432-0	GASKET ガスケット ブリーザチャンバカバー	1	
1-6	3R1-07439-0	COLLAR 8-10-20.1 カラー ブリーザ	2	
1-7	941403-0500	WAVE WASHER d=5 ウェーブワッシャ d=5	2	
1-8	921521-6616	SCREW スクリュー	2	
1-9	3GR-63505-0	CABLE HOLDER ケーブルホルダ	1	
1-10	3GR-06973-0	CLAMP 6-9.5L クランプ 6-9.5L	1	
1-11	910103-5612	BOLT ボルト	1	
1-12	3AS-07709-0	OILPAN SUB-ASSY オイルパンサブアッセン	1	
1-13	3GR-00122-0	OIL SEAL 25-40-8 オイルシール 25-40-8	1	
1-14	3H6-07404-0	GROMMET グロメット オイルパン	1	
1-15	345-01111-0	DOWEL PIN 6-12 ダウエルピン 6-12	2	
1-16	3H6-07601-0	OIL PUMP ROTOR (INNER) オイルポンプロータ (インナ)	1	
1-17	3H6-07602-0	OIL PUMP ROTOR (OUTER) オイルポンプロータ (アウト)	1	
1-18	3H6-07603-0	PIN ピン オイルポンプ	1	
1-19	3R1-07605-0	O-RING φ3.1 Oリング φ3.1	1	
1-20	3H6-07606-0	OIL PUMP COVER オイルポンプカバー	1	
1-21	910121-6616	BOLT ボルト	3	Oil Pump Cover Plunger Cover
1-22	3H6-07621-0	PLUNGER CONTROL プランジャコントロール	1	
1-23	3H6-07622-0	SPRING スプリング プレッシュ	1	
1-24	3H6-07623-0	SEAT シート スプリング	1	
1-25	345-66021-0	O-RING 1.9-6.8 Oリング 1.9-6.8	1	
1-26	3H6-67115-0	PLUNGER COVER プランジャカバー	1	
1-27	3H6-07705-1	DRAIN BOLT 10-14 P1.25 ドレンボルト 10-14 P1.25	1	
1-28	3H6-07406-0	WASHER 10.2-19-1 ワッシャ 10.2-19-1	1	
1-29	3H6-07411-0	STRAINER BODY ストレーナボディ	1	

Fig. 1

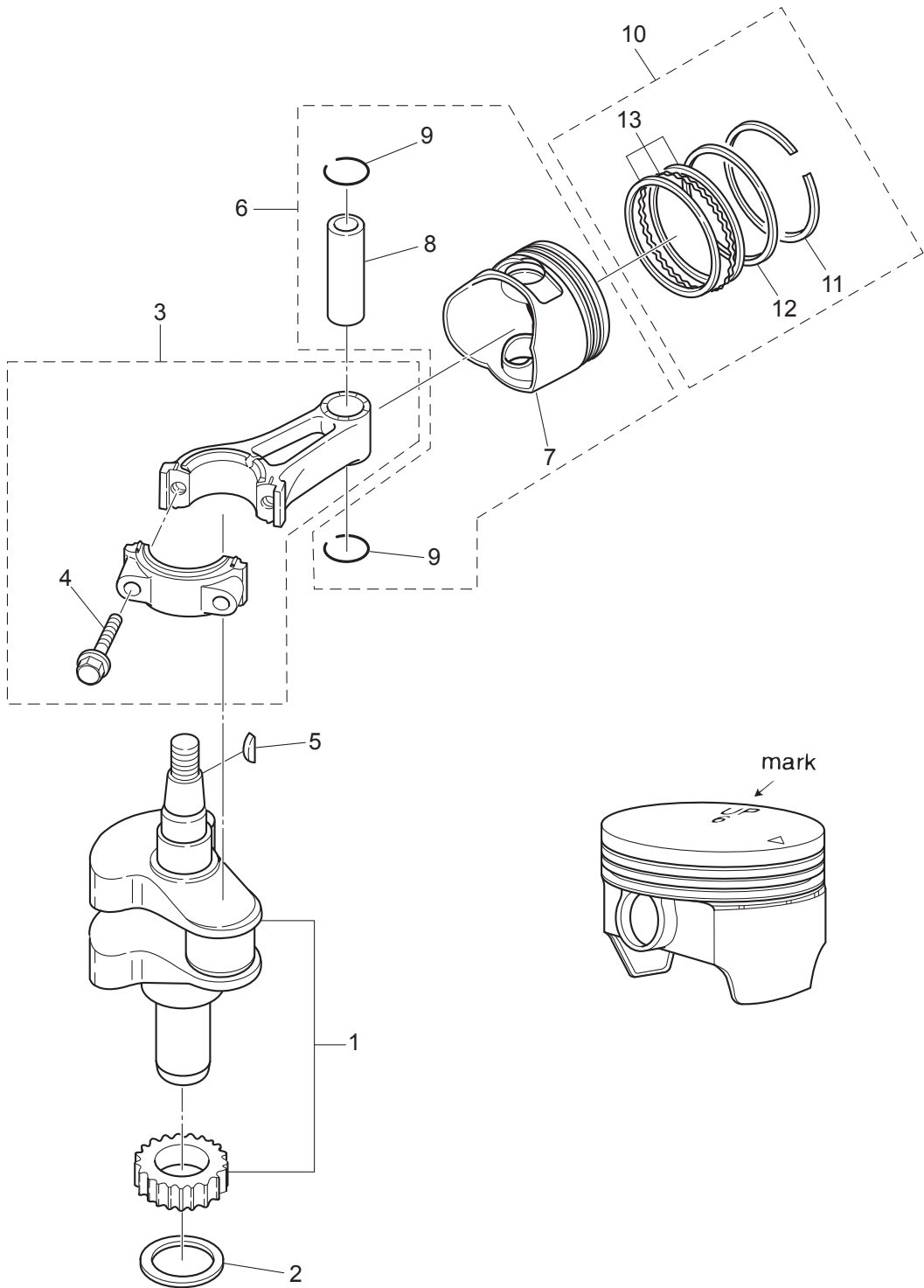
CYLINDER · OIL PAN  
シリンダ · オイルパン



Ref.No. 見出番号	Part No. 部品番号	Description 部 品 名	Q'ty/個数	Remarks 備 考
			MFS5C LPG	
1-30	3H6-07412-0	STRAINER CAP ストレーナキャップ	1	
1-31	3H6-07413-0	MESH メッシュストレーナ	1	
1-32	3H6-07415-0	PIPE パイプストレーナ	1	
1-33	3H6-07416-0	SEAL シールラバーストレーナ	2	
1-34	3H6-07417-0	STRAINER STOPPER ストレーナストップ	1	
1-35	921521-6512	SCREW スクリュー	1	
1-36	3C8-02420-0	BOLT 5-16 ボルト 5-16 (フレコート)	2	
1-37	940121-0500	WASHER ワッシャ	2	
1-38	3H6-07402-0	OILPAN GASKET オイルパンガスケット	1	
1-39	3H6-02305-0	EXHAUST COVER GASKET エキゾーストカバーガスケット	1	
1-40	3H6-02302-1	EXHAUST COVER (INNER) エキゾーストカバー (インナ)	1	
1-41	9101F4-5620	BOLT ボルト	3	
1-42	9101F4-5640	BOLT ボルト	3	
1-43	910124-5840	BOLT ボルト	6	
1-44	3H6-07611-0	OIL PRESSURE SWITCH オイルプレッシャスイッチ	1	
1-45	3KY-07612-0	GROMMET グロメットオイルプレッシャスイッチ	1	
1-46	3GR-07613-0	OIL PRESSURE SWITCH LEAD WIRE L=240 オイルプレッシャスイッチリードワイヤ L=240	1	
1-47	369-01210-4	CRANKCASE HEAD クランクケースヘッド	1	
1-48	3GR-01215-0	OIL SEAL 10.1-25-7 オイルシール 10.1-25-7	2	
1-49	369-01217-0	SPACER 19-24.8-1 スペーサ 19-24.8-1	1	
1-50	3GR-01214-0	CRANKCASE HEAD GASKET クランクケースヘッドガスケット	1	
1-51	910103-5620	BOLT ボルト	2	
1-52	3R1-07435-0	BREATHER HOSE ブリーザーホース	1	
1-53	3C7-02215-0	CLIP $\phi$ 12 クリップ $\phi$ 12	2	
1-54	3H6-07421-0	OIL LEVEL GAUGE オイルレベルゲージ	1	
1-55	3H6-07422-0	O-RING 2.6-18.7 Oリング 2.6-18.7	1	

Fig. 2

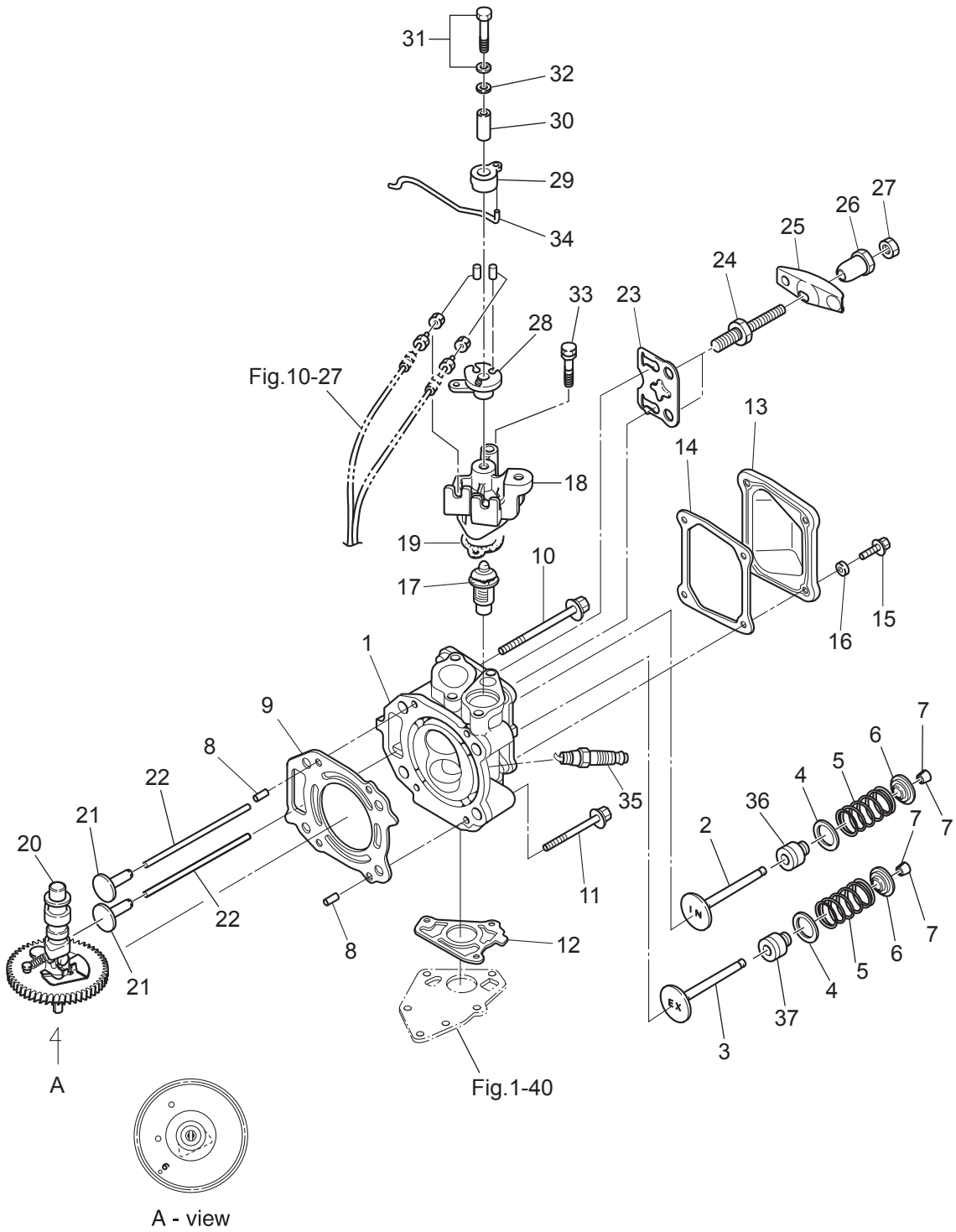
PISTON · CRANK SHAFT  
ピストン・クランクシャフト



Ref.No. 見出番号	Part No. 部品番号	Description 部 品 名	Q' ty/個数	Remarks 備 考
			MFS5C LPG	
2-1	3H6-00030-0	CRANKSHAFT ASSY クランクシャフトアッソ	1	
2-2	3H6-00115-0	THRUST PLATE スラストプレート	1	
2-3	3H6-00040-1	CONNECTING ROD ASSY コンロッドアッソ	1	
2-4	3H6-00059-0	* CONNECTING ROD BOLT * コンロッドボルト	2	
2-5	338-00131-0	KEY 16-5.7-4 キー 16-5.7-4	1	Magneto
2-6	1 3JD-87130-0	PISTON REPAIR KIT ピストンレパアキッ	1	STD
2-6	2 3JD-87131-0	PISTON REPAIR KIT (0.5 O/S) ピストンレパアキッ (0.5 O/S)	1	OPT
2-7	1 3R4-00001-3	* PISTON * ピストン	1	STD Mark 6
2-7	2 3R4-00004-3	* PISTON (0.5 O/S) * ピストン (0.5 O/S)	1	OPT
2-8	3AE-00021-0	* PISTON PIN * ピストンピン	1	
2-9	3H6-00024-0	* PISTON PIN CLIP * ピストンピンクリッ	2	
2-10	1 3JD-87123-0	PISTON RING SET ピストンリングセッ	1	STD
2-10	2 3JD-87124-0	PISTON RING SET (0.5 O/S) ピストンリングセッ (0.5 O/S)	1	OPT
2-11	1 3H6-00011-0	* PISTON RING * ピストンリング	1	STD 1st
2-11	2 3H6-00014-0	* PISTON RING (0.5 O/S) * ピストンリング (0.5 O/S)	1	OPT 1st
2-12	1 3H6-00012-0	* PISTON RING * ピストンリング	1	STD 2nd
2-12	2 3H6-00015-0	* PISTON RING (0.5 O/S) * ピストンリング (0.5 O/S) 2nd	1	OPT 2nd
2-13	1 3H6-00013-0	* PISTON RING-OIL * ピストンリング オイル	1	STD Oil
2-13	2 3H6-00016-0	* PISTON RING-OIL (0.5 O/S) * ピストンリング オイル (0.5 O/S)	1	OPT Oil

Fig. 3

CYLINDER HEAD · VALVE · CAMSHAFT  
シリンダヘッド・バルブ・カムシャフト





Ref.No. 見出番号	Part No. 部品番号	Description 部 品 名	Q' ty/個数	Remarks 備 考
			MFS5C LPG	
3-1	2	3PGB01001-0 CYLINDER HEAD ASSY シリンダヘッドアッソ	1	
3-2		3GR-07901-0 INTAKE VALVE インテークバルブ	1	
3-3		3GR-07902-0 EXHAUST VALVE エキゾーストバルブ	1	
3-4		3GR-07905-0 VALVE SPRING SEAT バルブスプリングシート	2	
3-5		3AE-07203-0 VALVE SPRING L=35 バルブスプリング L=35	2	
3-6		3GT-07921-0 RETAINER リテーナ	2	
3-7		3KY-07923-0 COTTER コッタ	4	
3-8		345-01111-0 DOWEL PIN 6-12 ダウエルピン 6-12	2	
3-9		3H6-01005-1 CYLINDER HEAD GASKET シリンダヘッドガスケット	1	
3-10		3R0-01113-1 BOLT 8-90 ボルト 8-90	2	
3-11		3H8-01013-0 CYLINDER HEAD BOLT 8-60 シリンダヘッドボルト 8-60	2	
3-12		3H6-02306-0 EXHAUST COVER GASKET エキゾーストカバーガスケット	1	
3-13		3H6B01021-0 CYLINDER HEAD COVER シリンダヘッドカバー	1	
3-14		3H6-01024-0 CYLINDER HEAD COVER GASKET シリンダヘッドカバーガスケット	1	
3-15		910121-0616 BOLT ボルト	4	
3-16		3C8-66308-0 WASHER 6-16-1.5 ワッシャ 6-16-1.5	4	
3-17		3H6-01030-0 THERMOSTAT サーモスタット	1	Mark 52B PRV
3-18		3GRB01031-0 THERMOSTAT CAP サーモスタットキャップ	1	
3-19		346-01032-0 THERMOSTAT CAP GASKET サーモスタットキャップガスケット	1	
3-20		3R4-07810-2 CAMSHAFT ASSY (F6A) カムシャフトアッソ	1	
3-21		3H6-07231-0 LIFTER リフタ	2	
3-22		3H6-07232-0 PUSH ROD プッシュロッド	2	
3-23		3H6-07233-0 PLATE プレート プッシュロッド	1	
3-24		3H6-07234-0 PIVOT BOLT ピボットボルト	2	
3-25		3GR-07935-0 ROCKER ARM ロッカアーム	2	
3-26		3H6-07236-0 PIVOT ピボット ロッカアーム	2	
3-27		3H6-07937-0 ADJUSTING NUT アジャストナット	2	
3-28		3GR-63611-0 THROTTLE DRUM スロットルドラム	1	
3-29		3GR-63612-0 THROTTLE OPENER スロットルオープナ	1	

Fig. 3

CYLINDER HEAD · VALVE · CAMSHAFT  
シリンダヘッド・バルブ・カムシャフト

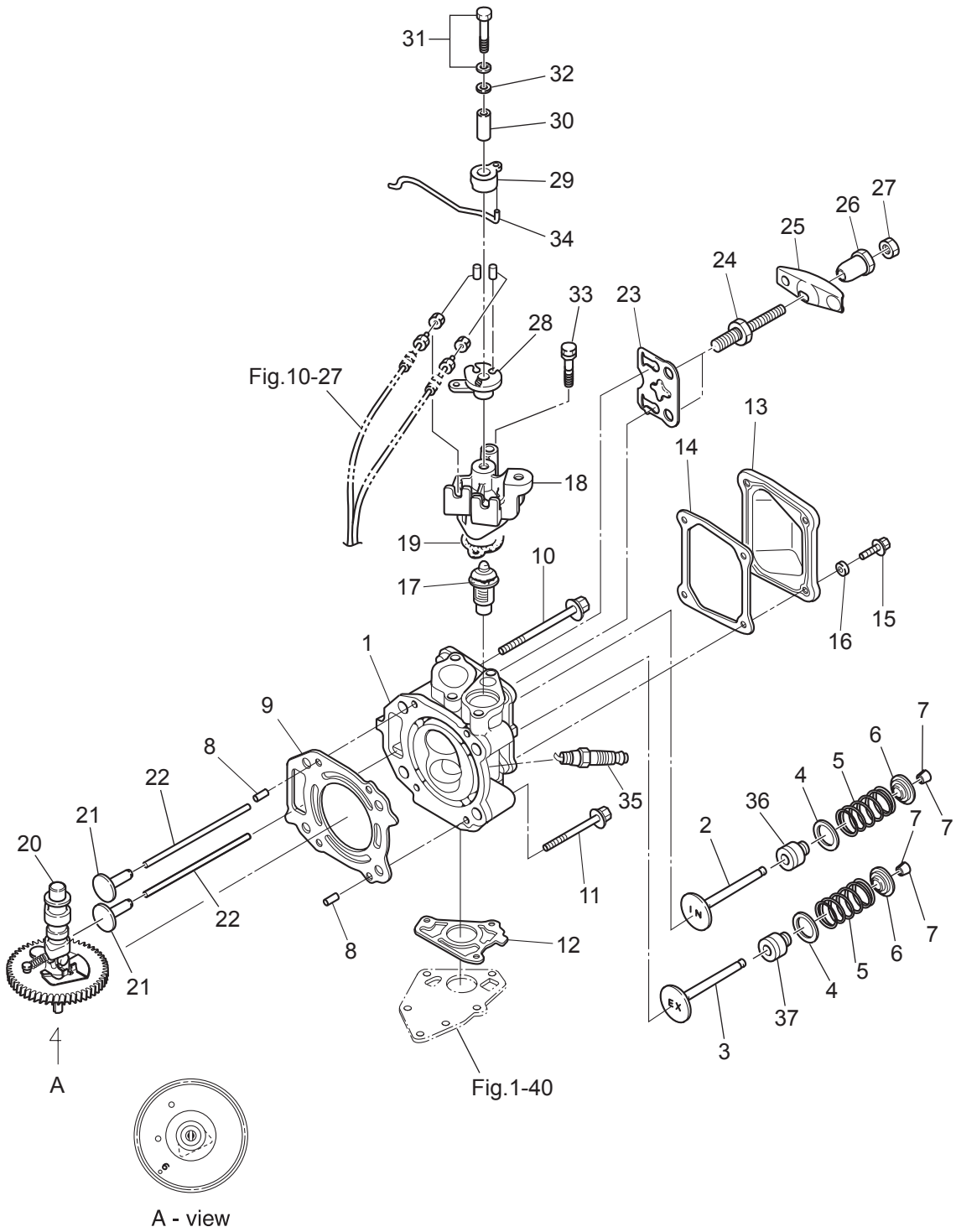
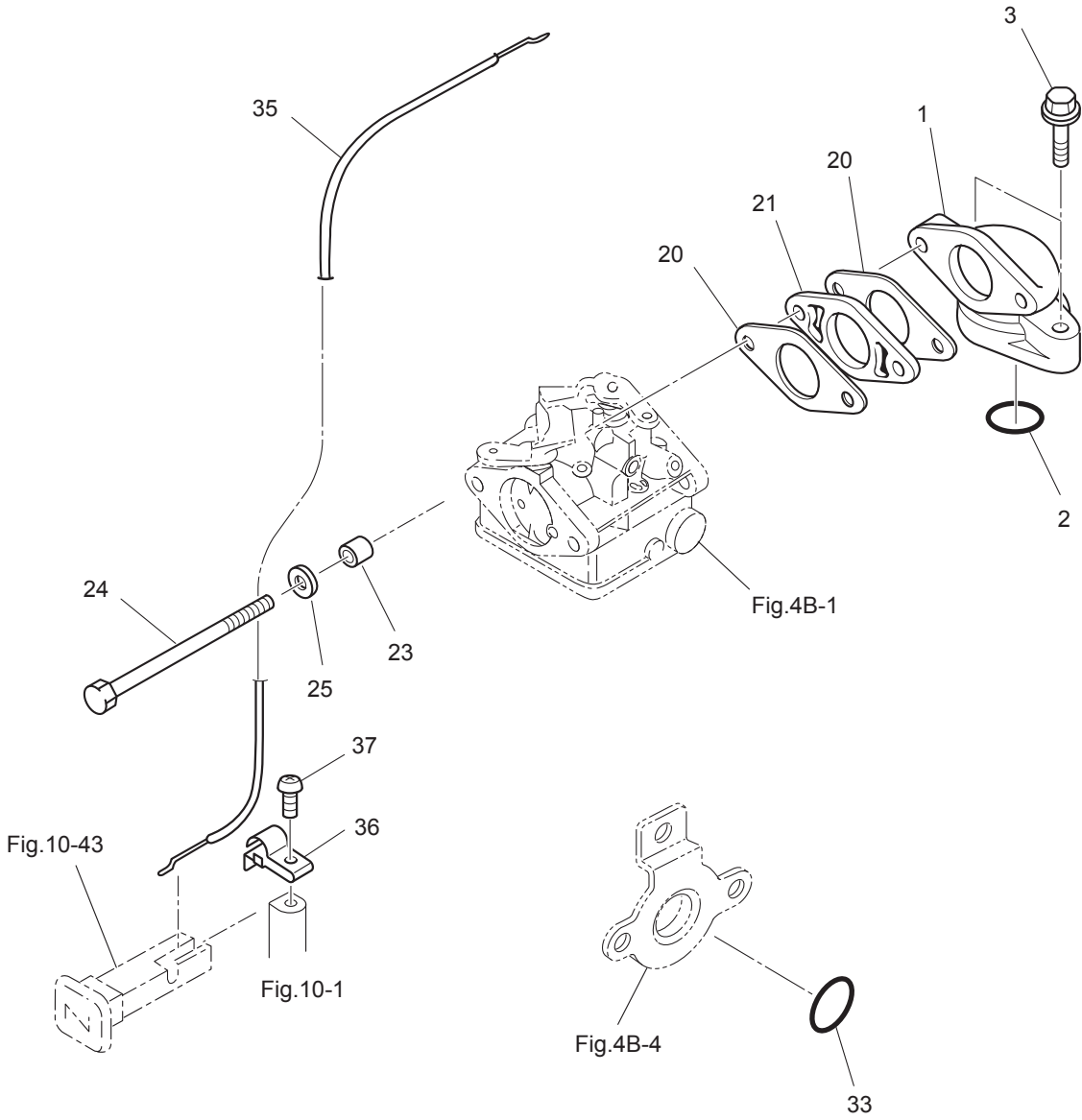




Fig. 4

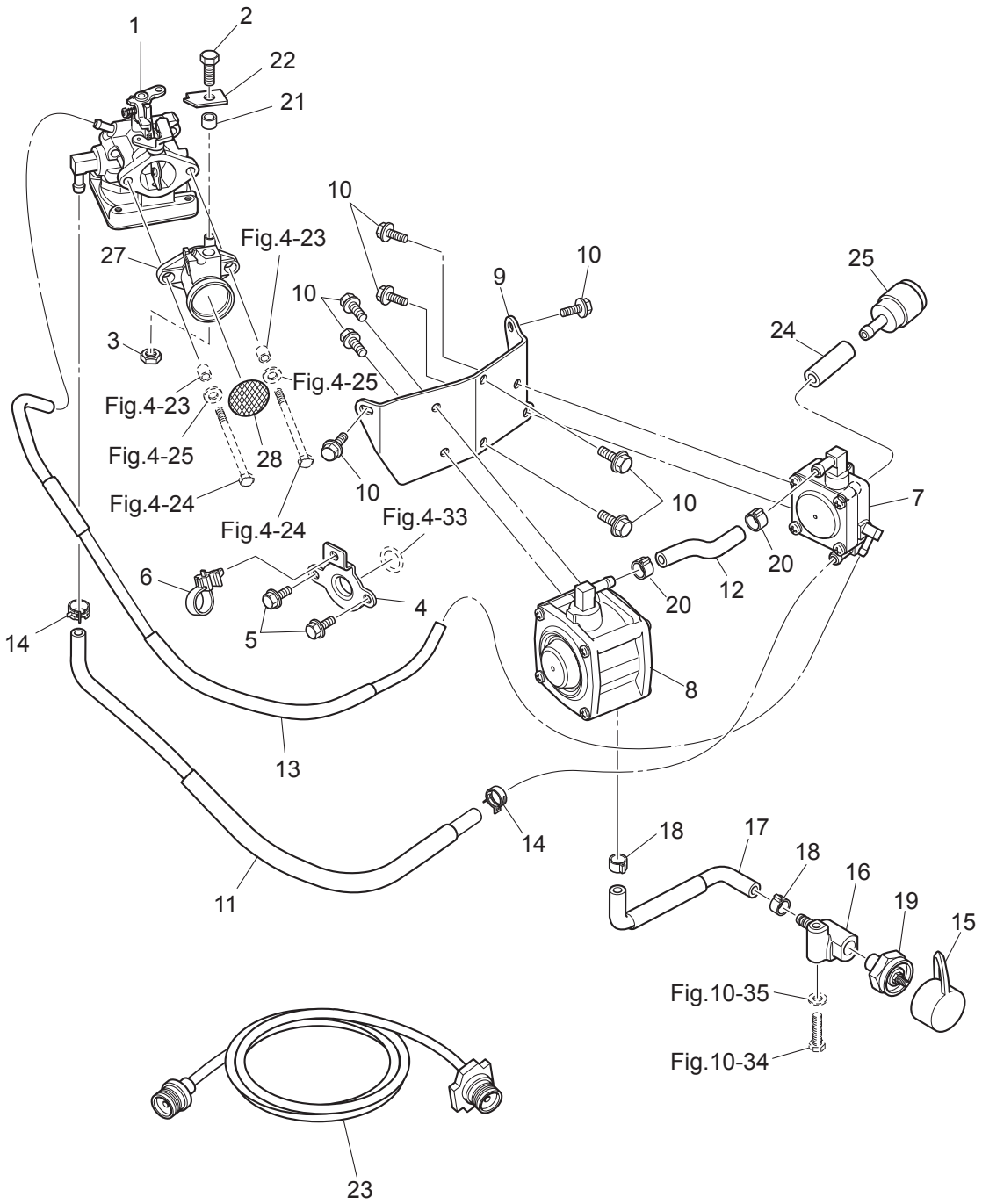
INTAKE  
インテーク



Ref.No. 見出番号	Part No. 部品番号	Description 部品名	Q'ty/個数	Remarks 備考
			MFS5C LPG	
4-1	3H6B02010-0	INTAKE MANIFOLD ASSY インタークマニホルド'アツ	1	
4-2	3H6-02104-0	INTAKE MANIFOLD GASKET 2-33.5 インタークマニホルド'ガスケット 2-33.5	1	O-Ring
4-3	910124-5625	BOLT ホル	2	
4-20	3H6-02011-0	CARBURETOR GASKET キャブレタガスケット	2	
4-21	3H6-03952-1	INSULATOR インシュレータ	1	
4-23	3A0-76079-0	COLLAR 6.2-9-7.4 カラ- 6.2-9-7.4	2	
4-24	9164F1-0685	BOLT ホル	2	
4-25	940103-0600	WASHER ワッシャ	2	
4-33	3H6-07422-0	O-RING 2.6-18.7 リング' 2.6-18.7	1	
4-35	3GR-67197-0	CHOKE WIRE チョークワイヤ	1	Carburetor-Choke Rod
4-36	2 3PG-63505-0	BABLE HOLDER ケーブルホルダ'	1	
4-37	921503-0510	SCREW スクリュ	1	

Fig. 4B

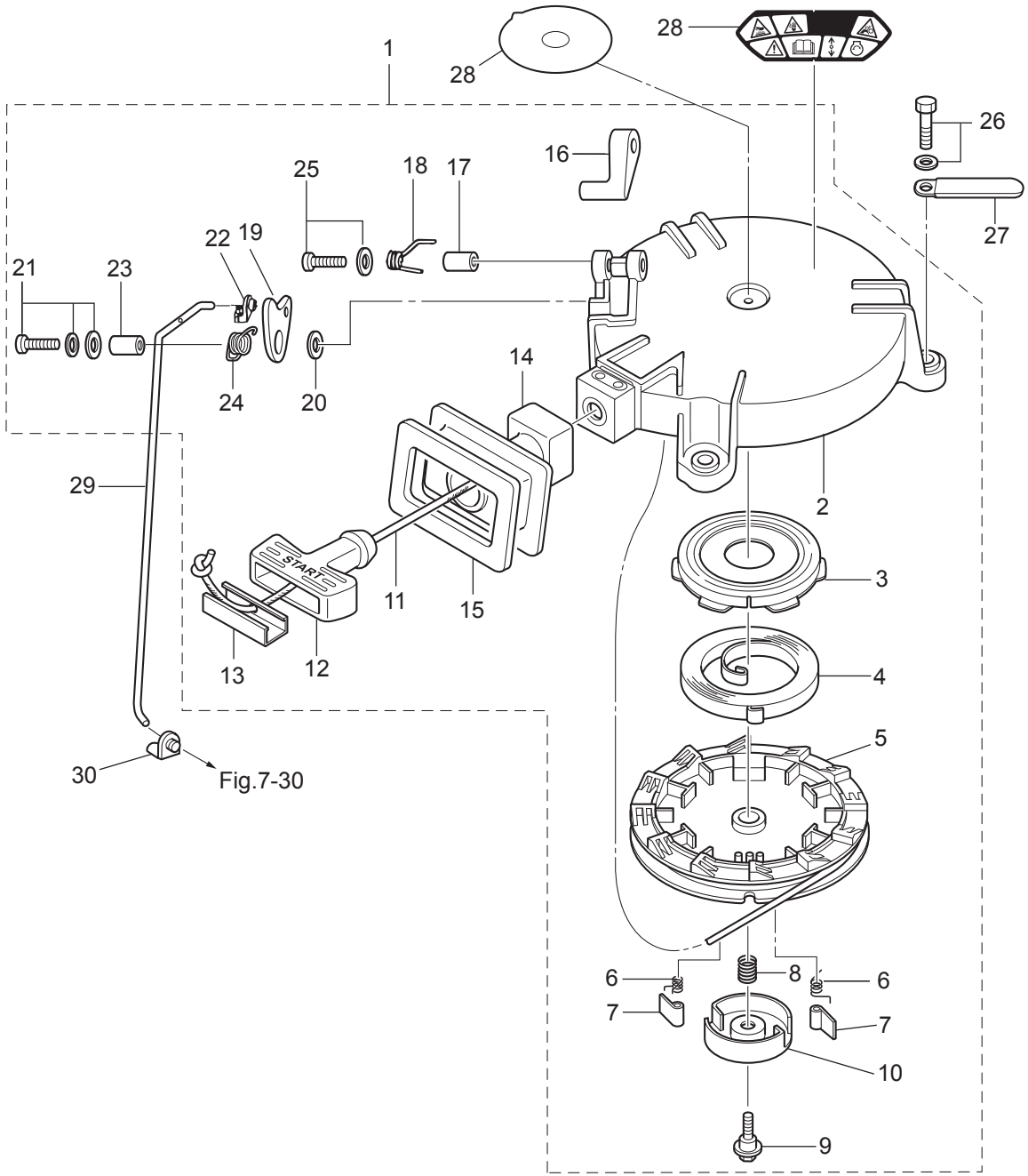
MIXER  
ミキサー



Ref.No. 見出番号	Part No. 部品番号	Description 部 品 名	Q' ty/個数	Remarks 備 考
			MFS5C LPG	
4B-1	3PG-03700-0	MIXER ASSY ミキサーアツ	1	
4B-2	910103-0616	BOLT ボルト	1	
4B-3	930103-0600	NUT ナット	1	
4B-4	3PG-02231-0	PLATE プレート	1	
4B-5	910103-5612	BOLT ボルト	2	
4B-6	3KY-84398-0	BAND バンド リードワイヤ	1	
4B-7	3PG-70600-0	SHUT-OFF VALVE ASSY シャットオフバルブアツ	1	
4B-8	3PG-04150-0	REGULATOR ASSY レギュレータアツ	1	
4B-9	3PG-02239-0	PLATE プレート	1	
4B-10	910103-5612	BOLT ボルト	8	
4B-11	3PG-02260-0	LPG HOSE W/PROTECTOR (LOW) LPGホース(w/プロテクタ LOW)	1	Shut-Off Valve - Mixer
4B-12	3PG-02270-0	LPG HOSE (LOW PRESSURE) LPGホース(LOW PRESSURE)	1	Regulator - Shut-Off Valve
4B-13	3PG-70420-0	HOSE ASSY ホースアツ	1	Shut-Off Valve - Mixer
4B-14	345-70114-1	CLIP φ11.3 クリップ φ11.3	2	
4B-15	3PG-70262-0	FUEL CONNECTOR PROTECTOR フェルコネクタプロテクタ	1	
4B-16	3PG-70255-0	CONNECTOR BRACKET コネクタブラケット	1	Bottom Cowl
4B-17	3PG-02280-0	LPG HOSE W/PROTECTOR (HIGH) LPGホース(w/プロテクタHIGH)	1	Connector-Regulator
4B-18	3T5-10087-0	CLAMP クランプ	2	
4B-19	3PG-70260-0	FUEL CONNECTOR (MALE) フェルコネクタ(エンジンメール)	1	Bottom Cowl
4B-20	3T5-10087-0	CLAMP クランプ	2	
4B-21	3H6-76079-1	COLLAR 6.2-9-7 カラ 6.2-9-7	1	
4B-22	3H6-63505-0	CABLE HOLDER ケーブルホルダ	1	
4B-23	3PG-70400-0	LPG ADAPTOR HOSE LPGアダプタホース	1	
4B-24	98AL-40-030	HOSE ホース	1	98AL-4-1000
4B-25	3PG-10130-0	AIR FILTER ASSY エアフィルタアツ	1	
4B-27	3H6-02411-0	INTAKE SILENCER インテークサイレンサ	1	
4B-28	3H6-02603-0	FLAME ARRESTER フレイムアレスタ	1	

Fig. 5

RECOIL STARTER  
リコイルスタータ

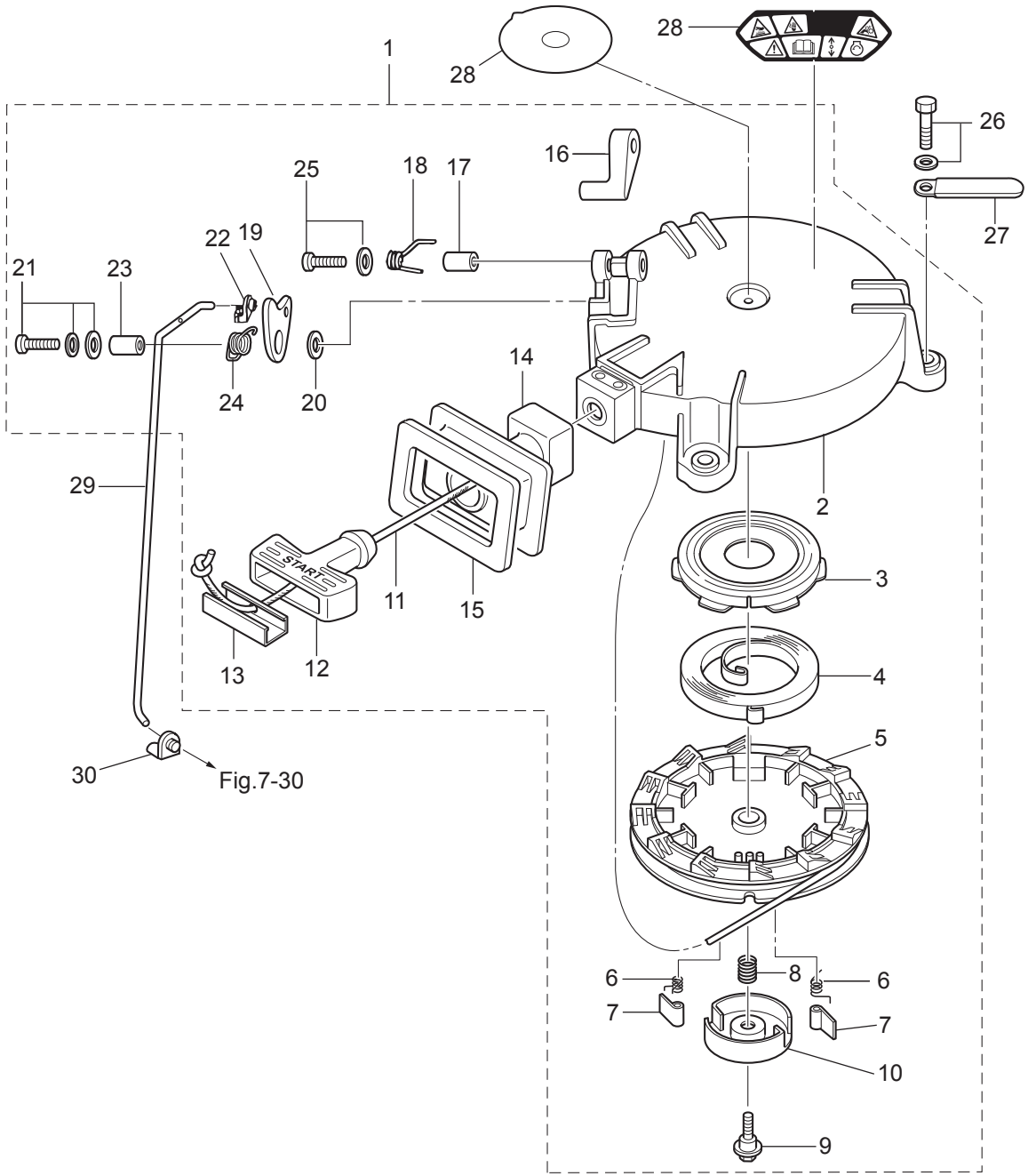




Ref.No. 見出番号	Part No. 部品番号	Description 部品名	Q'ty/個数	Remarks 備考
			MFS5C LPG	
5-1	3GR-05090-1	RECOIL STARTER ASSY リコイルスタータアッソ	1	
5-2	3R1-05105-0	* STARTER CASE * スタータケース	1	
5-3	3R1-05125-0	* STARTER SPRING CASE * スタータスプリングケース	1	
5-4	3R1-05004-0	* STARTER SPRING * スタータスプリング	1	
5-5	3R1-05104-0	* REEL * リール	1	
5-6	3R1-05012-0	* RETURN SPRING * リターンスプリング	2	
5-7	3R1-05003-2	* RATCHET * ラチェット	2	
5-8	3R1-05007-0	* FRICTION SPRING * フリクションスプリング	1	
5-9	3R1-05138-1	* BOLT 5-10-6.8-7.8 * ボルト スタータシャフト	1	
5-10	3R1-05006-2	* FRICTION PLATE * フリクションプレート	1	
5-11	3R1-05013-0	* STARTER ROPE $\phi$ 4.5-1620 * スタータロープ $\phi$ 4.5-1620	1	
5-12	3R1-05019-0	* STARTER HANDLE * スタータハンドル	1	
5-13	3R1-05131-1	* ROPE ANCHOR * ロープアンカ	1	
5-14	3GR-05116-0	* SEALING PLATE * シーリングプレート スタータ	1	
5-15	3GR-67503-0	* STARTER SEAL * スタータシール	1	
5-16	3GR-05252-0	* STARTER LOCK * スタータロック	1	
5-17	3R1-05255-0	* COLLAR 4-6-21 * カラー 4-6-21	1	
5-18	3R1-05216-0	* STARTER LOCK SPRING * スタータロックスプリング	1	
5-19	3GR-05253-0	* STARTER LOCK CAM * スタータロックカム	1	
5-20	940103-0600	* WASHER * ワッシャ	1	
5-21	921503-7616	* SCREW * スクリュー	1	
5-22	3R1-05223-0	* ROD SNAP 3.5-2 * ロッドスナップ 3.5-2	1	
5-23	3R1-05215-0	* COLLAR 6.1-8-6.5 * カラー 6.1-8-6.5	1	
5-24	3R1-05258-0	* STARTER LOCK CAM SPRING * スタータロックカムスプリング	1	
5-25	921503-5430	* SCREW * スクリュー	1	
5-26	3AD-06864-0	PRE-COATED BOLT 6-25 プレコートボルト 6-25	3	
5-27	3PR-06972-0	CLAMP 6.5-47.5P クランプ 6.5-47.5P	1	
5-28	1	3PA-72181-1 CAUTION DECAL (B) コーションデカール(B)	1	for EU Model
5-28	2	3NV-72181-0 CAUTION DECAL (B) コーションデカール(B)	1	

Fig. 5

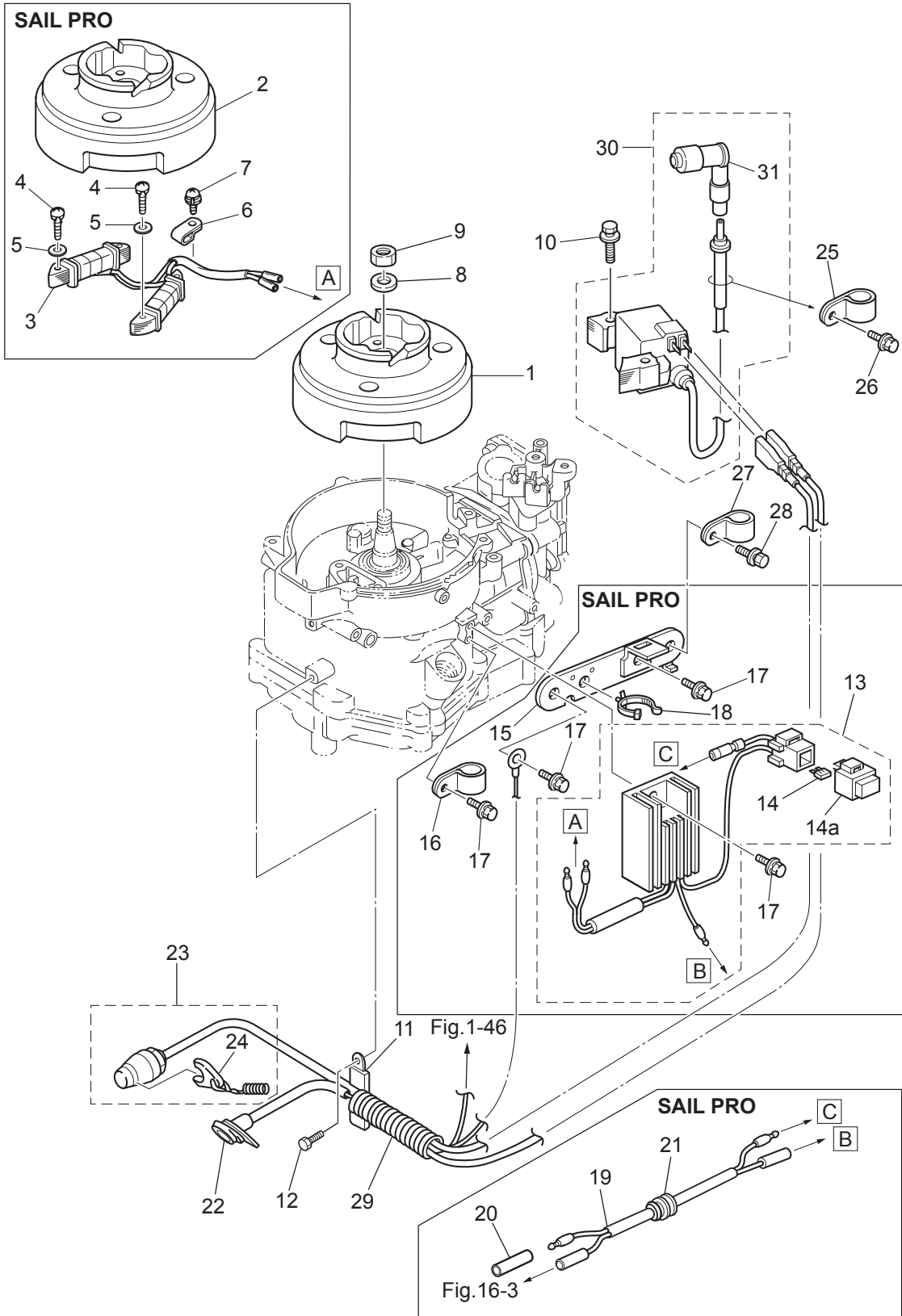
RECOIL STARTER  
リコイルスタータ



Ref.No. 見出番号	Part No. 部品番号	Description 部 品 名	Q'ty/個数	Remarks 備 考
			MFS5C LPG	
5-29	3GR-05217-1	STARTER LOCK ROD スターロックロッド	1	
5-30	345-05223-1	ROD SNAP 3.5-2 ロッドスナップ 3.5-2	1	

Fig. 6

MAGNETO  
マグネト



Ref.No. 見出番号	Part No. 部品番号	Description 部 品 名	Q'ty/個数	Remarks 備 考
			MFS5C LPG	
6-1	3AS-06009-0	FLYWHEEL フライホイール MF54 (マーク48)	1	MF54 Mark 48 STD
6-2	3AS-06001-0	FLYWHEEL フライホイール MF54 (マーク50)	1	MF54 Mark 50 for Sail Pro Alternater
6-3	3GR-06023-0	ALTERNATOR ASSY オルタネーターアッセン	1	for Sail Pro 12V60W
6-4	921503-0525	SCREW スクリュー	4	for Sail Pro
6-5	940103-0500	WASHER ワッシャー	4	for Sail Pro
6-6	369-06915-0	CLAMP 4.2-3-8 クランプ 4.2-3-8	1	for Sail Pro
6-7	921521-6408	SCREW スクリュー	1	for Sail Pro
6-8	940121-1200	WASHER ワッシャー	1	
6-9	369-00132-0	NUT 12-P1.25 ナット 12-P1.25	1	
6-10	910103-5630	BOLT ボルト	2	
6-11	3PR-06972-0	CLAMP 6.5-47.5P クランプ 6.5-47.5P	1	
6-12	910103-5612	BOLT ボルト	1	
6-13	3GR-76060-0	RECTIFIER COMPLETE レクチファイヤコンプリート	1	for Sail Pro
6-14	3GR-76246-0	* FUSE 10A * ヒューズ 10A	2	for Sail Pro
6-14a	1E0-34093-0	* CAP * キャップ ヒューズボックス (Y)	1	for Sail Pro
6-15	3GR-06900-0	ELECTRIC BRACKET ASSY エレクトリックブラケットアッセン	1	for Sail Pro
6-16	345-06915-0	CLAMP 6.5-14L クランプ 6.5-14L	1	for Sail Pro
6-17	910103-5614	BOLT ボルト	4	for Sail Pro
6-18	3BJ-84398-0	BAND 135 バンド リードワイヤ 135	1	for Sail Pro
6-19	399-76120-0	BATTERY CABLE L=494 バッテリーケーブル L=494	1	for Sail Pro
6-20	3H6-76037-0	CABLE TERMINAL PLUG ケーブルターミナルプラグ	1	for Sail Pro
6-21	345-66226-0	GROMMET 17-3 グロメット 17-3	1	for Sail Pro
6-22	3GR-71040-0	PILOT LAMP ASSY パイロットランプアッセン	1	
6-23	3GR-06870-0	STOP SWITCH ASSY ストップスイッチアッセン	1	
6-24	353-06821-0	* STOP SWITCH LANYARD ASSY * ストップスイッチランヤードアッセン	1	
6-25	345-06915-0	CLAMP 6.5-14L クランプ 6.5-14L	1	
6-26	910103-5612	BOLT ボルト	1	
6-27	345-06915-0	CLAMP 6.5-14L クランプ 6.5-14L	1	
6-28	910103-5612	BOLT ボルト	1	

Fig. 6

MAGNETO  
マグネト

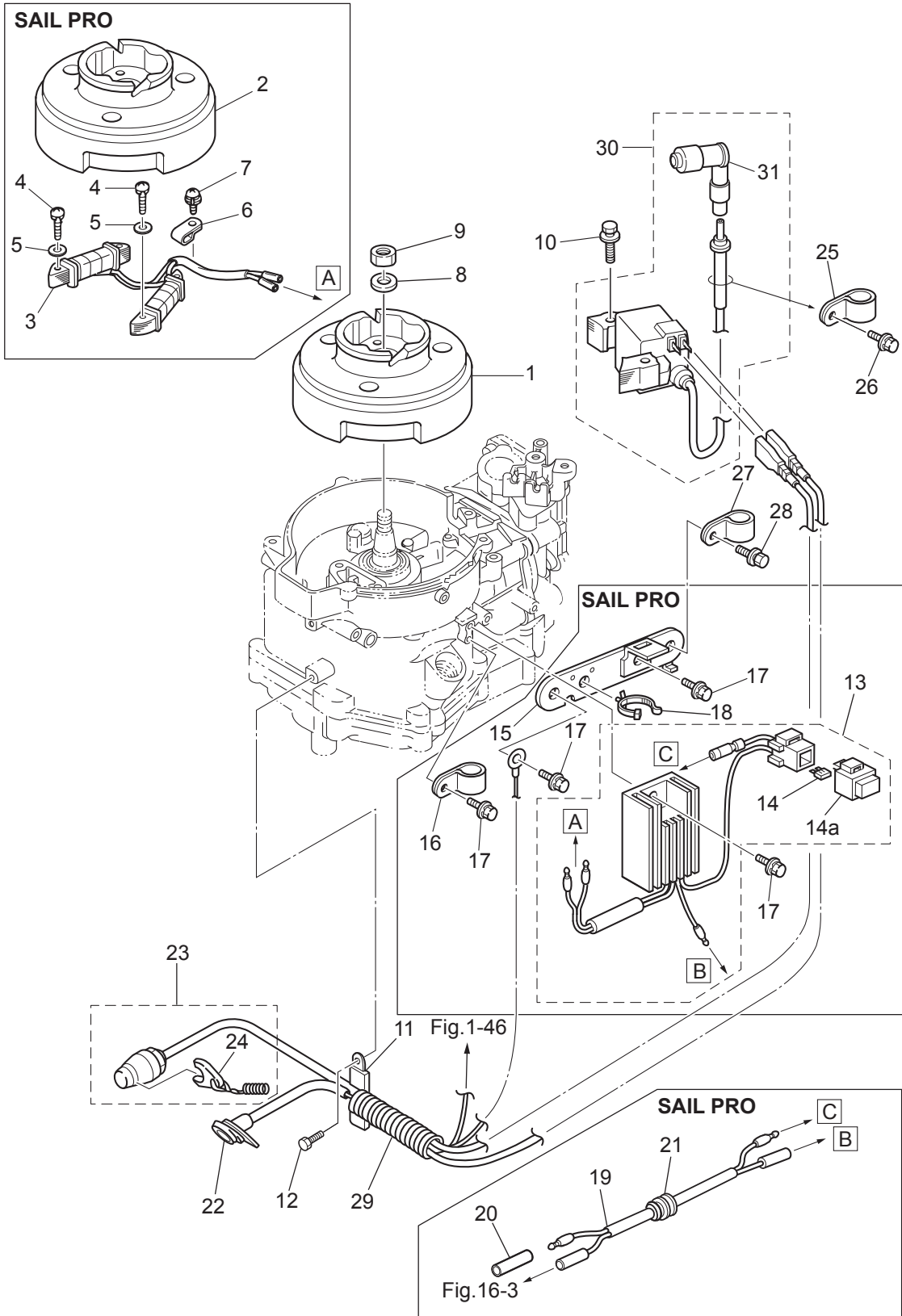
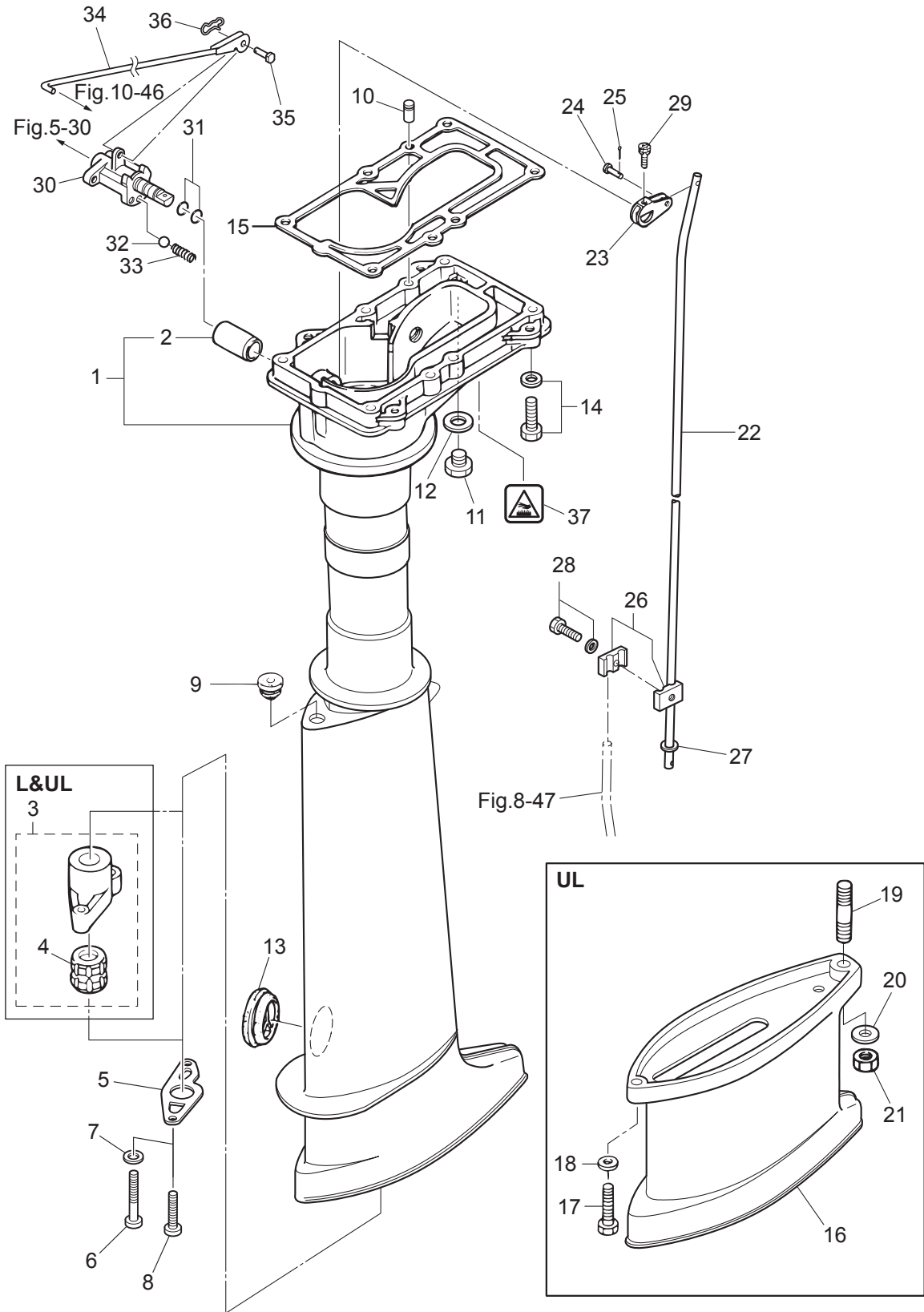




Fig. 7

DRIVE SHAFT HOUSING · SHIFT  
ドライブシャフトハウジング・シフト

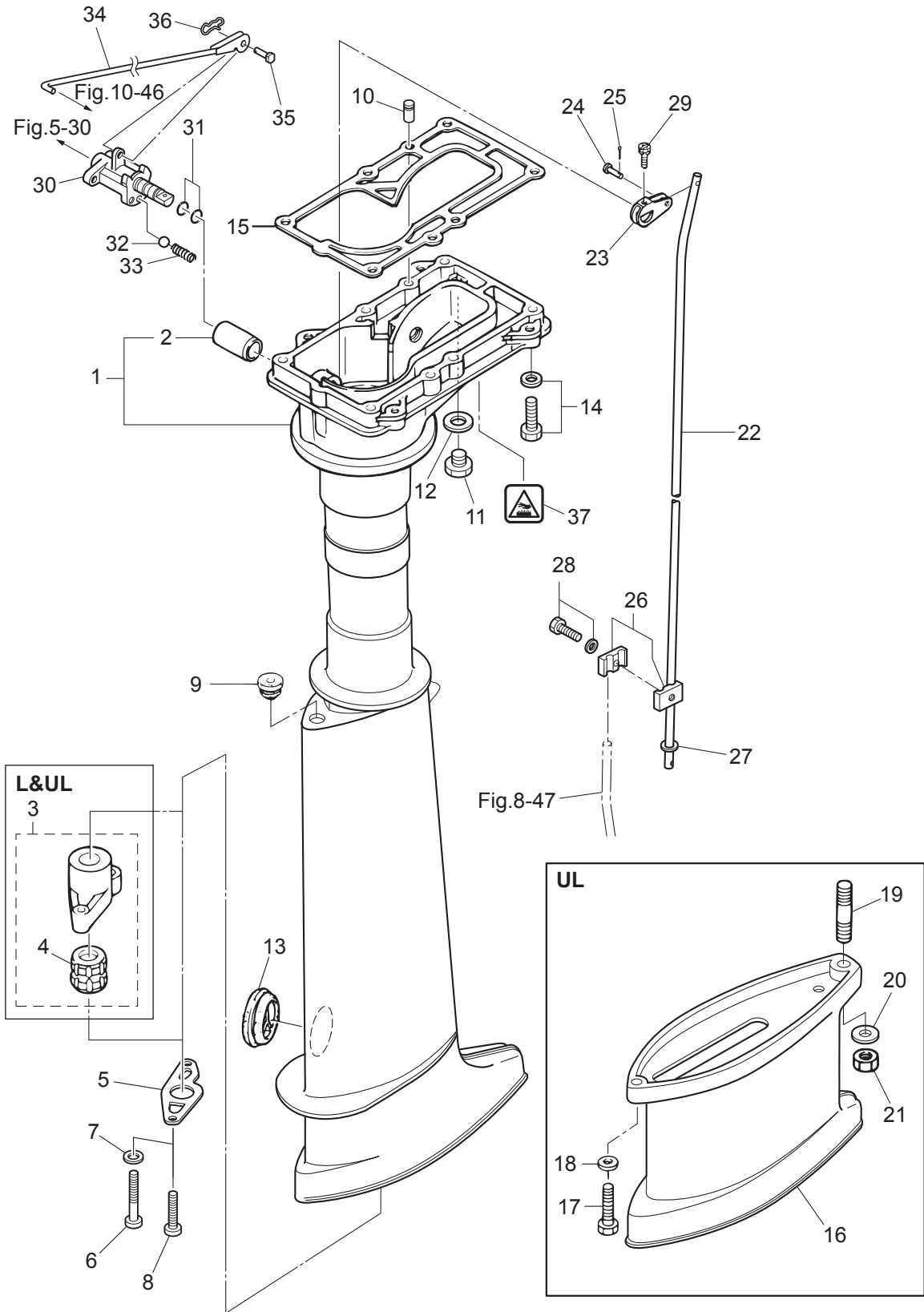




Ref.No. 見出番号	Part No. 部品番号	Description 部品名	Q'ty/個数	Remarks 備考	
			MFS5C LPG		
7-1	4	3H6W61020-3	DRIVE SHAFT HOUSING ASSY (S) ドライブシャフトハウジングアッソ(S)	1	for Transom "S"
7-1	5	3H6W61030-4	DRIVE SHAFT HOUSING ASSY (L) ドライブシャフトハウジングアッソ(L)	1	for Transom "L" use 369-60003-0
7-1	6	3ASW61030-3	DRIVE SHAFT HOUSING ASSY (L) ドライブシャフトハウジングアッソ(L)	1	for Transom "UL" use 3AB-60003-0
7-2		301-61021-0	* BUSHING * ブッシング シフトレバー	1	
7-3	1	369-64331-2	DRIVE SHAFT BUSHING ASSY ドライブシャフトブッシング アッソ	1	Slate Color Bushing for Transom "L"
7-3	2	3AS-64331-0	DRIVE SHAFT BUSHING ASSY ドライブシャフトブッシング アッソ	1	Dark Brown Bushing for Transom "UL"
7-4	1	369-60003-0	* DRIVE SHAFT BUSHING * ドライブシャフトブッシング (スレートカラー)	1	Slate Color for Transom "L"
7-4	2	3AB-60003-0	* DRIVE SHAFT BUSHING * ドライブシャフトブッシング (ダークブラウン)	1	Dark Brown for Transom "UL"
7-5		369-64332-1	STOPPER ストップ ドライブシャフト	1	
7-6		3H6-64333-1	PRE-COATED SCREW 5-25 プレコートスクリュー 5-25	2	for Transom "L"&"UL"
7-7		940103-0500	WASHER ワッシャ	2	
7-8		9215E3-0510	SCREW スクリュー	2	for Transom "S"
7-9		369-66043-1	GROMMET 10.7-3.5 グロメット	1	
7-10		345-01111-0	DOWEL PIN 6-12 ダウエルピン 6-12	2	
7-11		9106E3-0808	BOLT ボルト	1	
7-12		332-60006-1	GASKET ガスケット 8.1-15-1	1	
7-13		369-61016-0	GROMMET 29-3 グロメット 29-3	1	
7-14		9101E3-5630	BOLT ボルト	6	
7-15		3H6-61012-0	DRIVE SHAFT HOUSING GASKET ドライブシャフトハウジングガスケット	1	
7-16	2	369W61110-2	EXTENSION HOUSING エクステンションハウジング	1	for Transom "UL"
7-17		9161E3-0625	BOLT ボルト	1	for Transom "UL"
7-18		9401E3-0600	WASHER ワッシャ	1	for Transom "UL"
7-19		9152E3-0825	STUD スタッド	1	for Transom "UL"
7-20		9401E3-0800	WASHER ワッシャ	1	for Transom "UL"
7-21		930103-0800	NUT ナット	1	for Transom "UL"
7-22	1	369-66214-0	SHIFT ROD (S) シフトロッド (S)	1	for Transom "S"
7-22	2	3GR-66215-0	SHIFT ROD (L) シフトロッド (L)	1	for Transom "L"&"UL"
7-23		369-66225-0	SHIFT ROD LEVER シフトロッドレバー	1	
7-24		369-66223-0	PIN ピン シフトレバー	1	

Fig. 7

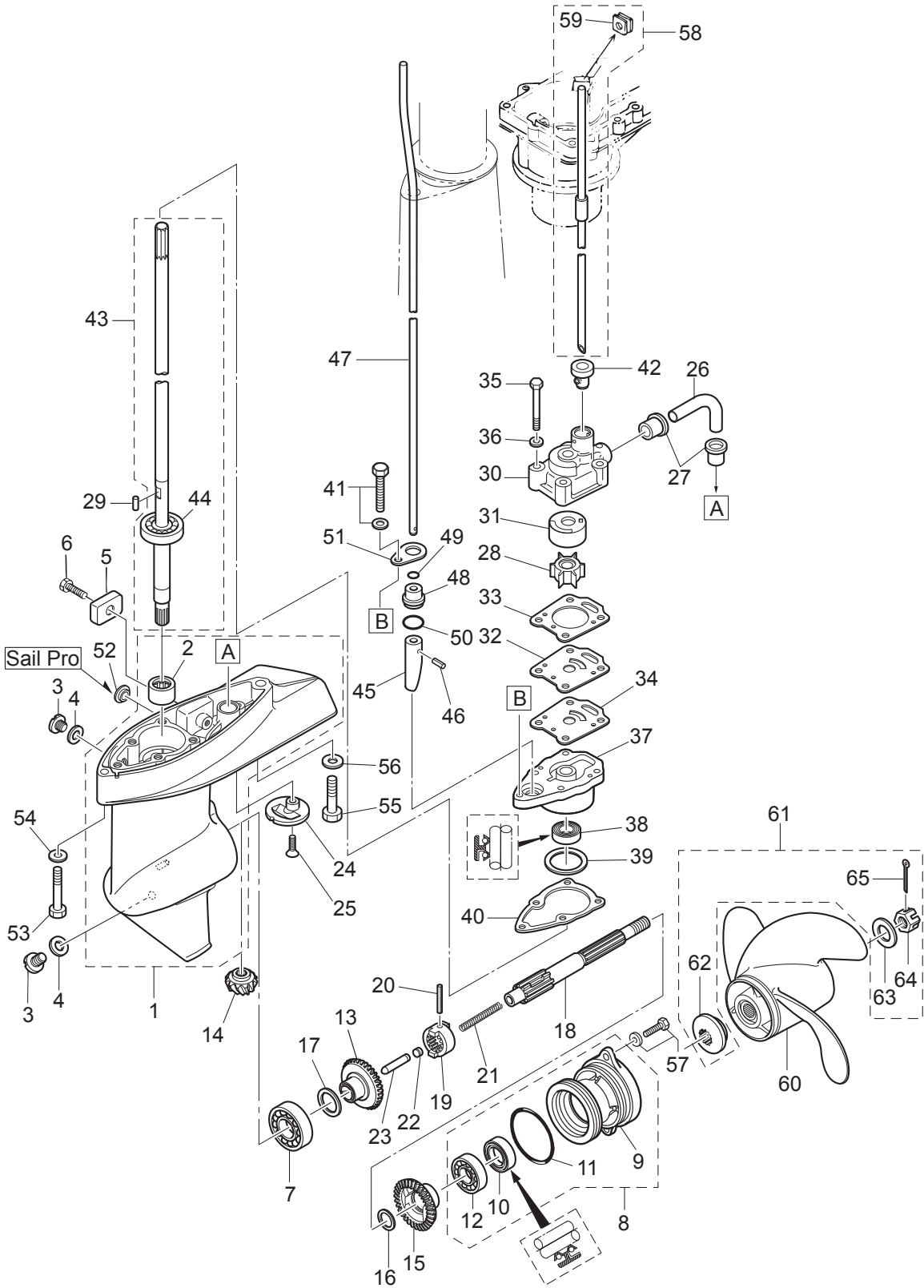
DRIVE SHAFT HOUSING · SHIFT  
ドライブシャフトハウジング・シフト



Ref.No. 見出番号	Part No. 部品番号	Description 部 品 名	Q'ty/個数	Remarks 備 考
			MFS5C LPG	
7-25	951503-1210	SPLIT PIN スプリットピン	1	
7-26	369-66241-0	SHIFT ROD JOINT ASSY シフトロッドジョイントアッソ	1	
7-27	940103-0600	WASHER ワッシャ	1	
7-28	910103-5616	BOLT ボルト	1	
7-29	910903-6416	BOLT ボルト	1	
7-30	3GR-66130-0	SHIFT LEVER SHAFT ASSY シフトレバーシャフトアッソ	1	
7-31	301-66136-0	O-RING 1.9-8.8 オリグ 1.9-8.8	2	
7-32	3GR-66116-0	CERAMIC BALL 7.7 セラミックボール 7.7	1	
7-33	3GR-66112-0	SPRING スプリグ シフトレバーストップ	1	
7-34	3GR-66134-1	SHIFT LEVER ROD シフトレバーロッド	1	
7-35	3GR-66223-0	PIN ピン シフトロッドレバー	1	
7-36	3EF-65307-0	SNAP PIN スナップピン	1	
7-37	3GR-76191-0	HIGH TEMPERATURE CAUTION DECAL ユーシオンテカル	1	

Fig. 8

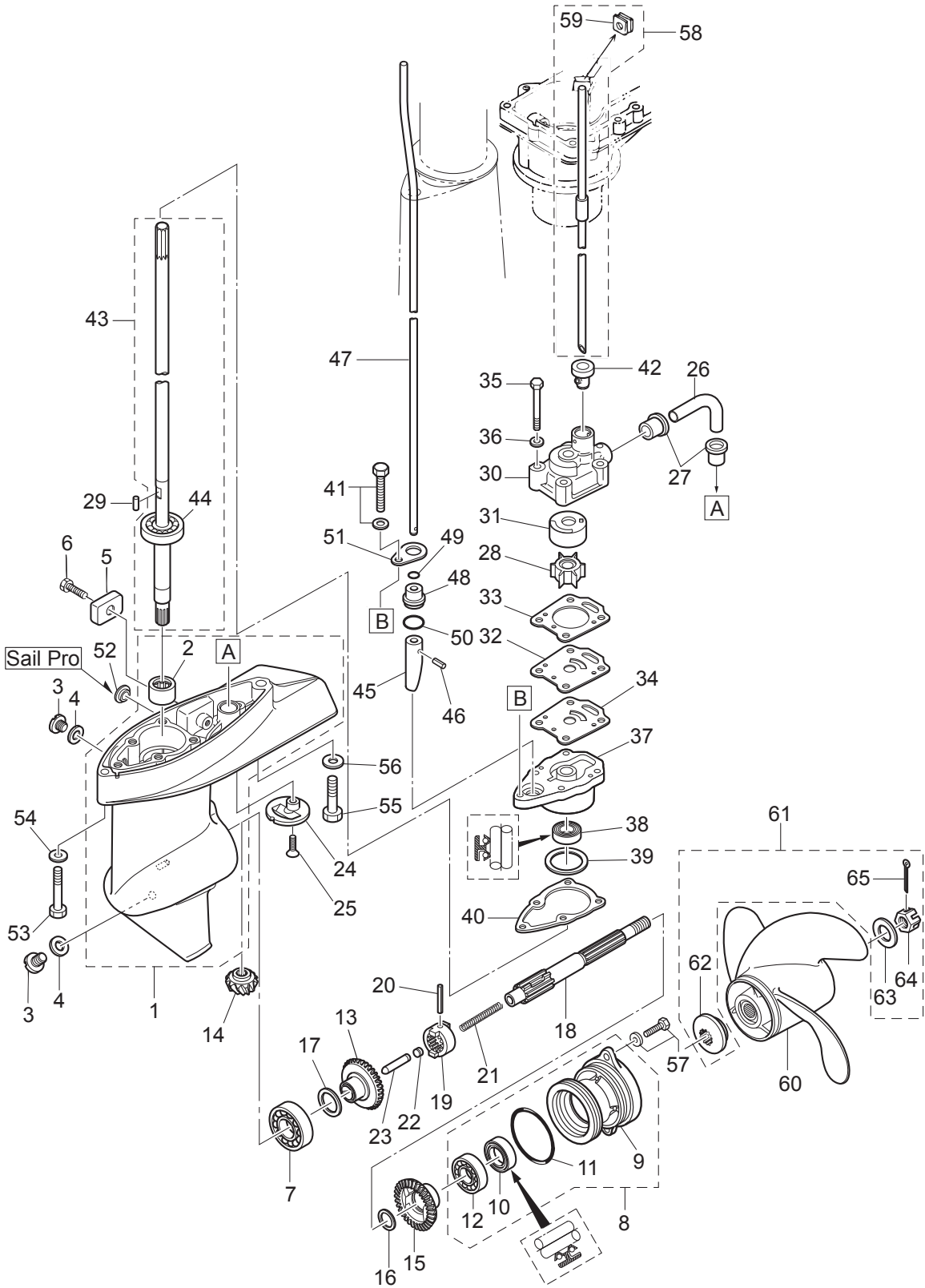
GEAR CASE  
ギヤケース



Ref.No. 見出番号	Part No. 部品番号	Description 部品名	Q'ty/個数	Remarks 備考
			MFS5C LPG	
8-1	3	369W60000-3 GEAR CASE ASSY ギヤケースアッソ	1	
8-1	4	399W60000-3 GEAR CASE ASSY ギヤケースアッソ	1	Sail Pro
8-2		369-60211-0 * ROLLER BEARING 14-20-12 * ローラベアリング 14-20-12	1	
8-3		332-60005-2 PLUG 8-8 プラグ 8-8	2	
8-4		332-60006-1 GASKET ガスケット 8.1-15-1	2	
8-5		3H6-60218-0 ANODE アノード	1	
8-6		910103-0616 BOLT ボルト	1	
8-7		9601-0-6004 BALL BEARING 6004 ボールベアリング 6004	1	
8-8	2	369W87323-1 PROPELLER SHAFT HOUSING ASSY プロペラシャフトハウジングアッソ	1	
8-9	2	369W60101-1 * PROPELLER SHAFT HOUSING * プロペラシャフトハウジング	1	
8-10		369-60111-0 * OIL SEAL 15-28-10 * オイルシール 15-28-10	1	
8-11		345-65015-0 * O-RING 3.2-47 * Oリング 3.2-47	1	
8-12		9601-0-6002 * BALL BEARING 6002 * ボールベアリング 6002	1	
8-13		3GR-64010-0 BEVEL GEAR ASSY (A) ベベルギヤアッソ (A)	1	
8-14		3GR-64020-0 BEVEL GEAR B ベベルギヤ B	1	
8-15		3GR-64089-0 BEVEL GEAR ASSY (C) ベベルギヤアッソ (C)	1	
8-16		369-64032-0 WASHER 15.2-19-1.9 ワッシャ 15.2-19-1.9	1	
8-17	1	369-64014-0 SHIM 21-28-0.1 シム 21-28-0.1	A	
8-17	2	369-64015-0 SHIM 21-28-0.15 シム 21-28-0.15	A	
8-18		369-64211-1 PROPELLER SHAFT プロペラシャフト	1	
8-19		301-64215-1 CLUTCH クラッチ	1	
8-20		301-64217-0 PIN 3.5-28 ピン 3.5-28	1	
8-21		393-64221-0 SPRING スプリング クラッチ	1	
8-22		369-64222-0 SPRING RETAINER スプリングリテーナ クラッチ	1	
8-23		369-64223-0 PUSH ROD プッシュロッド クラッチ	1	
8-24		369-60206-0 WATER STRAINER ウォーターストレーナ サブ	1	
8-25		921803-0620 SCREW スクリュー	1	
8-26		369-65035-0 WATER PIPE (LOWER) ウォーターパイプ (ロワ)	1	
8-27		369-65036-0 SEAL シールパ- ウォータパイプ (ロワ)	2	

Fig. 8

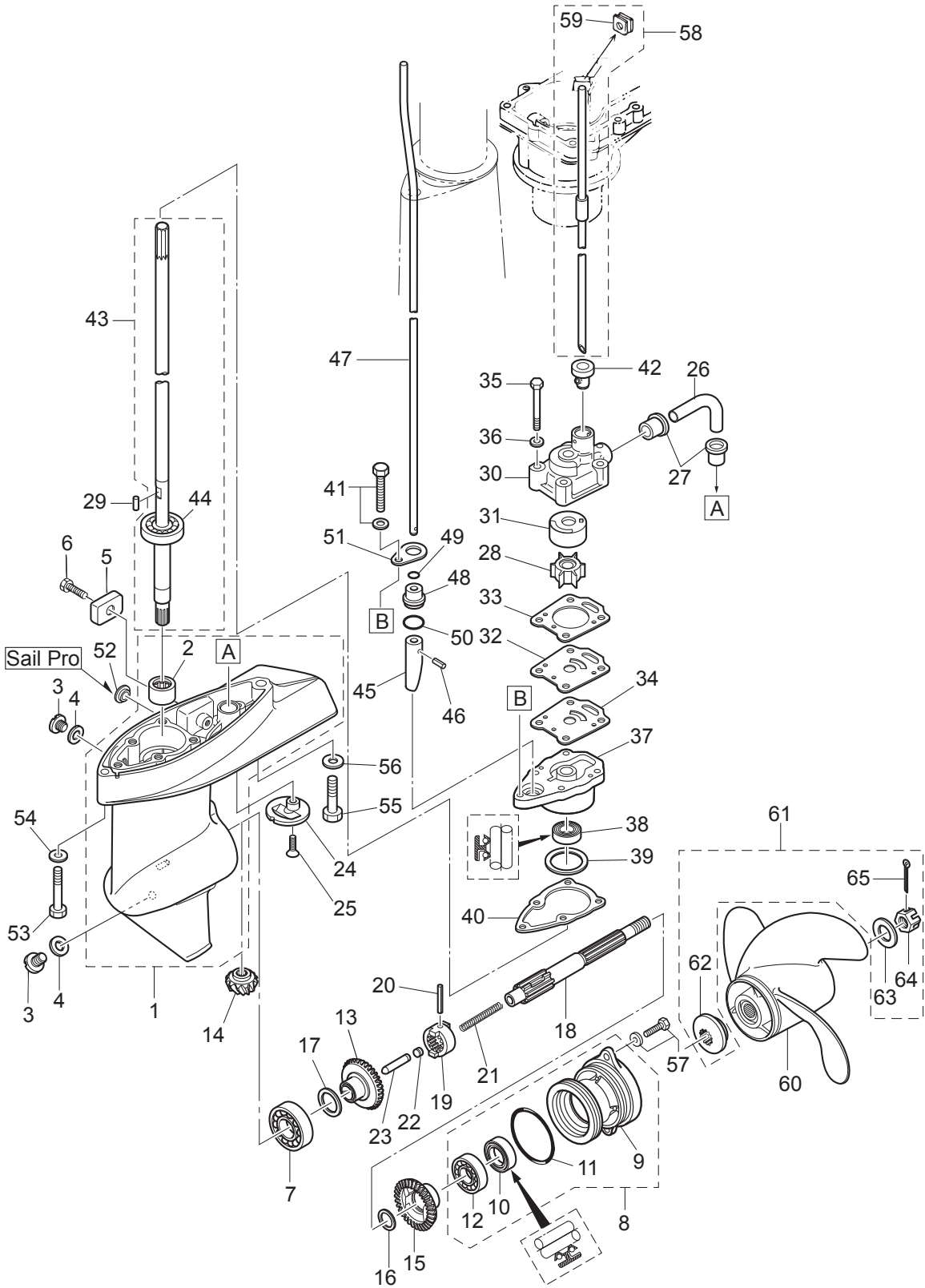
GEAR CASE  
ギヤケース



Ref.No. 見出番号	Part No. 部品番号	Description 部 品 名	Q'ty/個数	Remarks 備 考
			MFS5C LPG	
8-28	369-65021-1	WATER PUMP IMPELLER ウォーターポンプインペラ	1	
8-29	369-65022-0	KEY φ2-11 キー ホンブインペラ φ2-11	1	Pump Impeller
8-30	369-65016-0	PUMP CASE (UPPER) ポンプケース (アッパ)	1	
8-31	369-65011-0	PUMP CASE LINER ポンプケースライナ	1	
8-32	369-65025-0	WATER PUMP GUIDE PLATE ウォーターポンプガイドプレート	1	
8-33	369-65018-1	PUMP CASE GASKET ポンプケースガスケット	1	
8-34	369-65029-0	GUIDE PLATE GASKET ガイドプレートガスケット	1	
8-35	9161E3-0645	BOLT ボルト	4	
8-36	940103-0600	WASHER ワッシャ	4	
8-37	369-65017-1	PUMP CASE (LOWER) ポンプケース (ロウ)	1	
8-38	369-60223-0	OIL SEAL 10-24-8 オイルシール 10-24-8	1	
8-39	1 369-64081-1	SHIM 26.5-34.8-0.1 シム 26.5-34.8-0.1	1	
8-39	2 369-64082-1	SHIM 26.5-34.8-0.15 シム 26.5-34.8-0.15	1	
8-40	369-65020-0	PUMP CASE GASKET (LOWER) ポンプケースガスケット (ロウ)	1	
8-41	910103-5625	BOLT ボルト	1	
8-42	369-65014-0	WATER PIPE SEAL (LOWER) ウォーターパイプシール (ロウ)	1	
8-43	1 369-64301-0	DRIVE SHAFT ASSY (S) ドライブシャフトアッセン (S)	1	for Transom "S"
8-43	2 369-64302-0	DRIVE SHAFT ASSY (L) ドライブシャフトアッセン (L)	1	for Transom "L"
8-43	3 369-64303-0	DRIVE SHAFT ASSY (UL) ドライブシャフトアッセン (UL)	1	for Transom "UL"
8-44	9601-0-6300	* BALL BEARING 6300 * ボールベアリング 6300	1	
8-45	3GR-66011-0	CLUTCH CAM クラッチカム	1	
8-46	951407-0310	SPRING PIN 3-10 スプリングピン 3-10	1	
8-47	1 369-66012-1	CAM ROD (S) カムロッド (S)	1	for Transom "S"
8-47	2 369-66013-1	CAM ROD (L) カムロッド (L)	1	for Transom "L"
8-47	3 369-66014-2	CAM ROD (UL) カムロッド (UL)	1	for Transom "UL"
8-48	369-66031-0	CAM ROD BUSHING カムロッドブッシング	1	
8-49	369-66021-1	O-RING 2.5-4.9 オリング A 2.5-4.9	1	
8-50	332-66032-0	O-RING 2.4-15.4 オリング 2.4-15.4	1	
8-51	369-66033-0	STOPPER ストッパ カムロッドブッシング	1	

Fig. 8

GEAR CASE  
ギヤケース

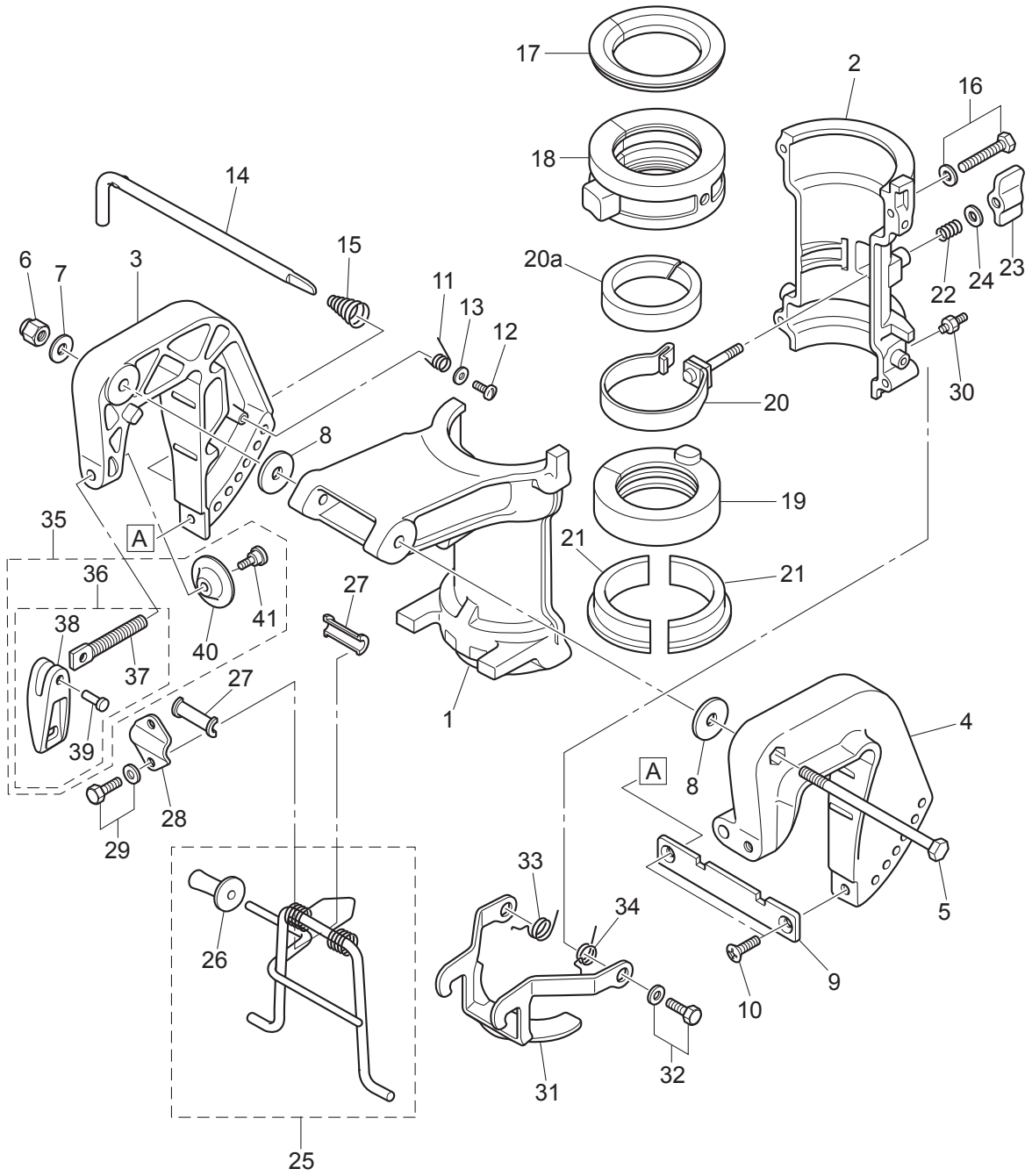




Ref.No. 見出番号	Part No. 部品番号	Description 部品名	Q'ty/個数	Remarks 備考
			MFS5C LPG	
8-52	3DK-61016-0	GROMMET 12-3 グロメット	2	Sail Pro
8-53	9161E3-0645	BOLT ボルト	1	
8-54	9401E3-0600	WASHER ワッシャ	1	
8-55	9161E3-0835	BOLT ボルト	1	
8-56	9401E3-0800	WASHER ワッシャ	1	
8-57	9101E3-5616	BOLT ボルト	2	
8-58	1 369-65100-0	WATER PIPE ASSY (S) ウォーターパイプアッセン (S)	1	for Transom "S"
8-58	2 369-65110-0	WATER PIPE ASSY (L) ウォーターパイプアッセン (L)	1	for Transom "L"
8-58	3 369-65120-0	WATER PIPE ASSY (UL) ウォーターパイプアッセン (UL)	1	for Transom "UL"
8-59	369-65195-0	* GROMMET 10-2 * グロメット 10-2	1	
8-60	1 399B64512-1	PROPELLER ASSY (6") プロペラアッセン (6")	1	Sail Pro STD 3 x 200 x 152
8-60	2 3R1B64514-2	PROPELLER ASSY (7) プロペラアッセン (7)	1	4ps STD 3 x 198 x 178
8-60	3 3R1B64516-2	PROPELLER ASSY (8) プロペラアッセン (8)	1	5/6ps STD 3 x 198 x 203
8-60	4 369B64518-1	PROPELLER ASSY (9") プロペラアッセン (9")	1	OPT 3 x 200 x 229
8-60	5 393B64512-1	PROPELLER ASSY (6") プロペラアッセン (6")	1	OPT 3 x 200 x 152
8-61	3H6-87326-0	PROPELLER HARDWARE KIT プロペラハードウェアキット	1	
8-62	3AS-64230-0	* THRUST HOLDER ASSY * スラストホルダアッセン	1	
8-63	369-64124-0	* WASHER 10.5-28-2 * ワッシャ 10.5-28-2	1	
8-64	369-64121-0	* PROPELLER NUT * プロペラナット	1	
8-65	951503-0318	* SPLIT PIN 3-18 * スプリットピン 3-18	1	

Fig. 9

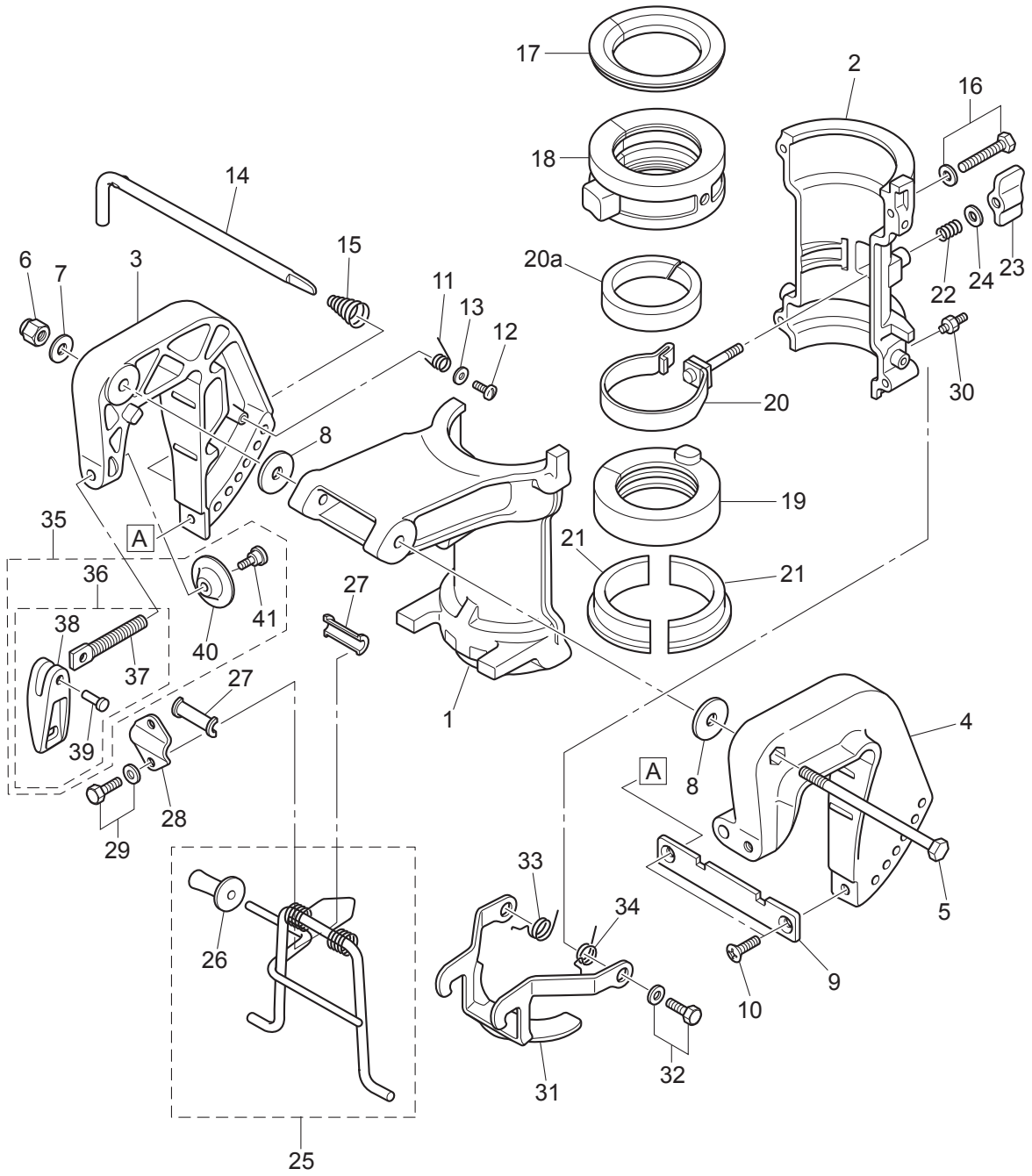
BRACKET · REVERSE LOCK  
ブラケット・リバースロック



Ref.No. 見出番号	Part No. 部品番号	Description 部 品 名	Q'ty/個数	Remarks 備 考	
			MFS5C LPG		
9-1	2	3H6W62391-0	SWIVEL BRACKET スイベルブラケットA	1	
9-2	2	3H6W62392-1	SWIVEL BRACKET スイベルブラケットB	1	
9-3	2	369W62112-3	CLAMP BRACKET (R) クランプブラケット(R)	1	Starboard Side
9-4	2	369W62113-2	CLAMP BRACKET (L) クランプブラケット(L)	1	Port Side
9-5		309-62115-2	BOLT 8-122 ボルト 8-122	1	
9-6		930403-0800	NYLON NUT 8-P1.25 ナイロンナット 8-P1.25	1	
9-7		9401E3-0800	WASHER ワッシャ	1	
9-8		307-62116-1	WASHER 8.5-28-1 ワッシャ 8.5-28-1	2	
9-9		3B2-62118-0	DISTANCE PLATE ディスタンスプレート ブラケット	1	
9-10		9216E3-0612	SCREW スクリュー	2	
9-11		369-62146-1	STERN BRACKET SPRING スターンブラケットスプリング	1	
9-12		921703-0406	SCREW スクリュー	1	
9-13		369-62147-0	WASHER 4.3-16-1.5 ワッシャ 4.3-16-1.5	1	
9-14		350-62121-2	THRUST ROD スラストロッド	1	
9-15		369-62122-2	THRUST ROD SPRING スラストロッドスプリング	1	
9-16		9101E3-5640	BOLT ボルト	4	
9-17		3H6-62325-0	THRUST BUSHING スラストブッシング	1	
9-18		3H6-61301-0	BUSHING ブッシングアッパ° ステアリング	1	
9-19		3H6-62417-1	BUSHING ブッシング ロワ ステアリング	1	
9-20		3GR-62418-0	FRICTION BAND ASSY フリクションバンドアッソ	1	
9-20a		3GR-62417-0	BUSHING ブッシング	1	
9-21		3H6-62424-0	THRUST PLATE (LOWER) スラストプレート (ロワ)	2	
9-22		3H9-62446-0	SPRING スプリング コパイロット	1	
9-23		3H9-62442-0	FRICTION KNOB フリクションノブ	1	
9-24		3C8-66308-0	WASHER 6-16-1.5 ワッシャ 6-16-1.5	1	
9-25		3GR-62431-0	TILT STOPPER ASSY チルトストッパアッソ	1	
9-26		3AS-62433-0	* TILT STOPPER GRIP * チルトストッパグリップ	1	
9-27		393-62437-1	BUSHING ブッシング チルトストッパ°	2	
9-28		369-62439-1	SETTING PLATE セッティングプレート チルトストッパ°	1	

Fig. 9

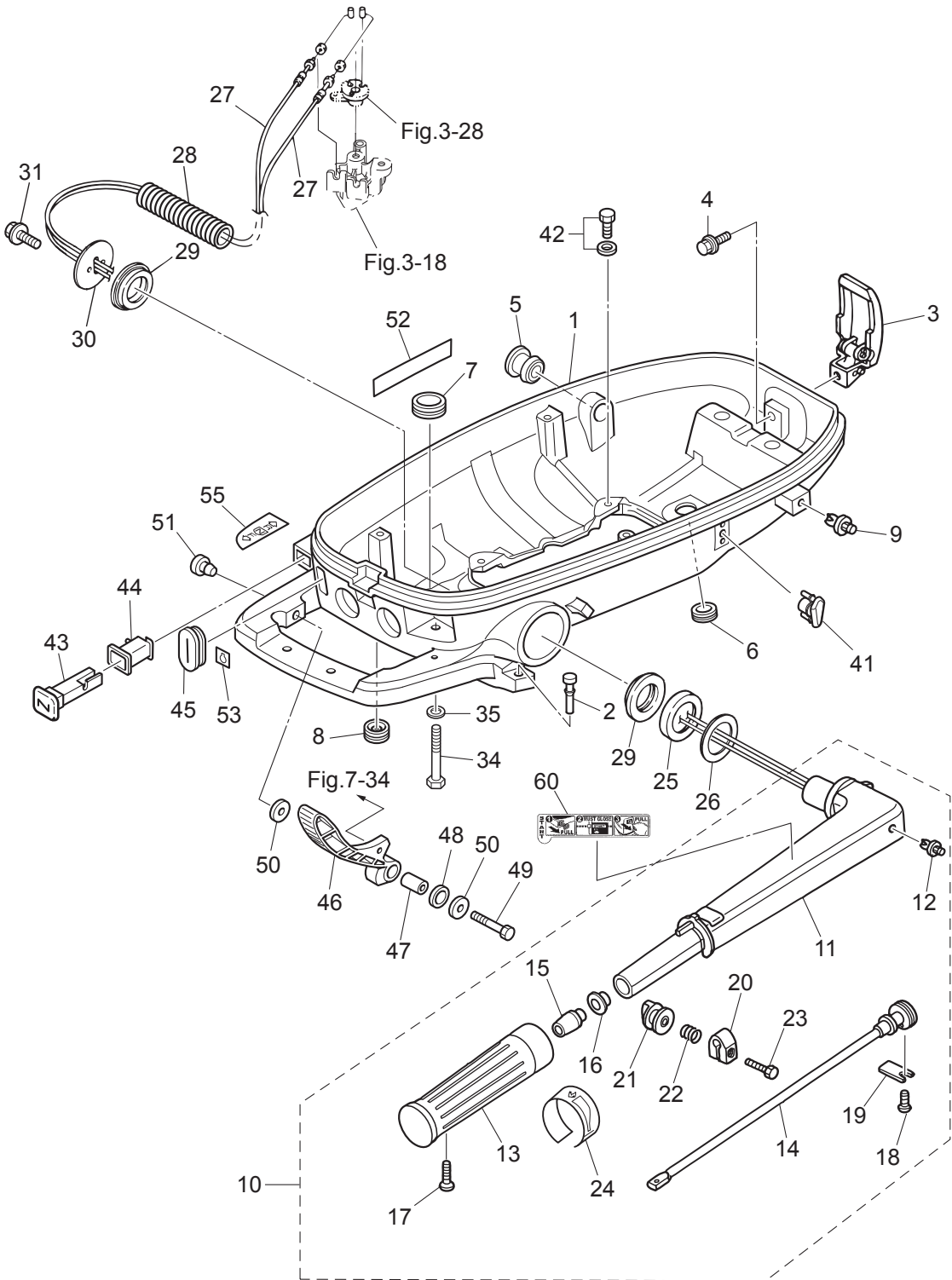
BRACKET · REVERSE LOCK  
ブラケット・リバースロック



Ref.No. 見出番号	Part No. 部品番号	Description 部品名	Q'ty/個数	Remarks 備考
			MFS5C LPG	
9-29	9101E3-5612	BOLT ホルト	2	
9-30	344-67177-1	GREASE FITTING グリスフィッティング	2	
9-31	3H6-66313-0	REVERSE LOCK ARM リバースロックアーム	1	
9-32	9101E3-5614	BOLT ホルト	2	
9-33	369-66338-0	REVERSE LOCK SPRING (R) リバースロックスプリング (R)	1	
9-34	369-66339-0	REVERSE LOCK SPRING (L) リバースロックスプリング (L)	1	
9-35	2 3GTW62105-1	CLAMP SCREW KIT クランプスクリューキット	2	
9-36	2 3GTW62108-1	* CLAMP SCREW ASSY * クランプスクリューアッシー	1	
9-37	369-62106-1	** CLAMP SCREW ** クランプスクリュー	1	
9-38	2 3ABW62102-0	** CLAMP SCREW HANDLE ** クランプスクリューハンドル	1	
9-39	3C8-62104-2	** RIVET 3-22 ** リベット 3-22	1	
9-40	332-62101-1	* CLAMP SCREW PAD * クランプスクリューパッド	1	
9-41	3C8-62107-0	* SHOULDER BOLT * ショルダーホルト	1	

Fig. 10

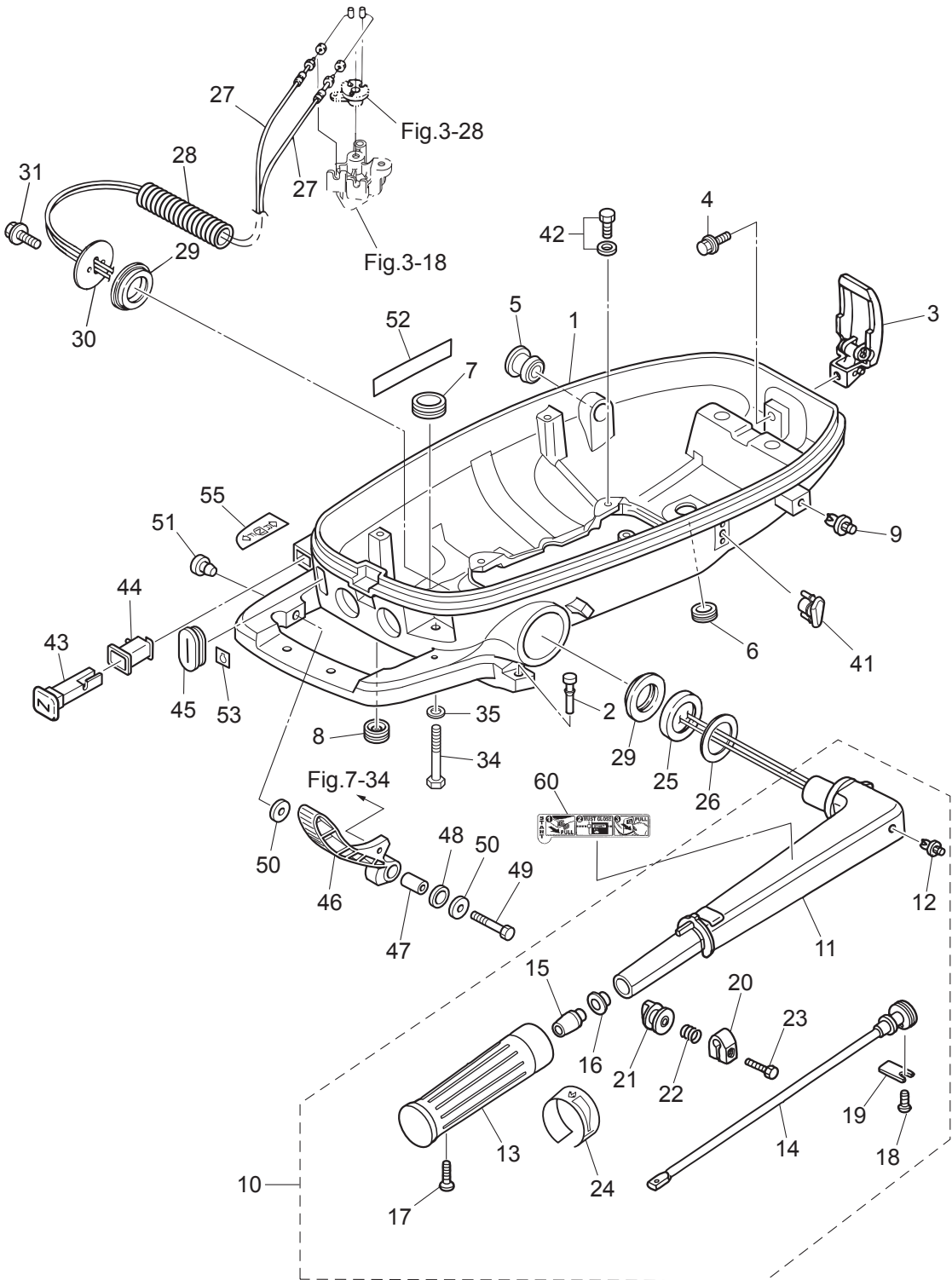
BOTTOM COWL · TILLER HANDLE  
ボトムカウル・ティラハンドル



Ref.No. 見出番号	Part No. 部品番号	Description 部 品 名	Q'ty/個数	Remarks 備 考	
			MFS5C LPG		
10-1	2	3GRW67100-1	BOTTOM COWL ボトムカウル	1	
10-2		3GR-67161-0	GROMMET 22-3 グロメット 22-3	1	
10-3		3AA-67120-1	COWL LATCH ASSY カウルラッチアッセン	1	
10-4		910103-5616	BOLT ボルト	1	
10-5		3GR-67187-0	GROMMET 15.5-27 グロメット スロットルレバー 15.5-27	1	
10-6		338-67163-0	GROMMET 18-2.5 グロメット 18-2.5	1	
10-7		3B7-76093-0	GROMMET 25-5 グロメット 25-5	1	
10-8		345-67117-0	GROMMET 17-2.7 グロメット 17-2.7	1	
10-9		350-67154-0	PLASTIC RIVET 6.5 プラスチックリベット 6.5	1	
10-10	2	3PGW63003-0	TILLER HANDLE ASSY テイヤハンドルアッセン	1	
10-11	2	3V1W63011-3	* TILLER HANDLE * テイヤハンドル	1	
10-12		350-67154-0	* PLASTIC RIVET 6.5 * プラスチックリベット 6.5	1	
10-13		3R3-63012-0	* GRIP * グリップ	1	
10-14		3V1-63041-0	* THROTTLE SHAFT * スロットルシャフト	1	
10-15		3H6-63048-0	* THROTTLE SHAFT DAMPER * スロットルシャフトダンパー	1	
10-16		3H6-63510-0	* BUSHING 14-15.8-7 * ブッシング 14-15.8-7	1	
10-17		920803-0518	* SCREW * スクリュー	1	
10-18		9215E3-0612	* SCREW * スクリュー	1	
10-19		3B2-63063-0	* THROTTLE SHAFT SUPPORT * スロットルシャフトサポート	1	
10-20		3V1-63035-1	* FRICTION PIECE * フリクションピース	1	
10-21		3V1-63077-0	* ADJUSTING NUT * アジャストナット	1	
10-22		3V1-63036-0	* SPRING * スプリング	1	
10-23		910103-0625	* BOLT * ボルト	1	
10-24	2	3AC-72019-0	* THROTTLE DECAL * スロットルデカール	1	
10-25		3H6-63026-0	SPACER 33.5-55-3.3 スペーサ ハンドル 33.5-55-3.3	1	
10-26		3B2-63108-0	WASHER 30-45-1 ワッシャ 30-45-1	1	
10-27		3GR-63600-0	THROTTLE WIRE スロットルワイヤ	2	
10-28	2	3BJ-06133-0	PROTECTOR $\phi$ 10.7-320 プロテクタ $\phi$ 10.7-320	1	LPG Model Only
10-29		3H6-63102-0	BUSHING ブッシング ステアリング	2	

Fig. 10

BOTTOM COWL · TILLER HANDLE  
ボトムカウル・ティラハンドル

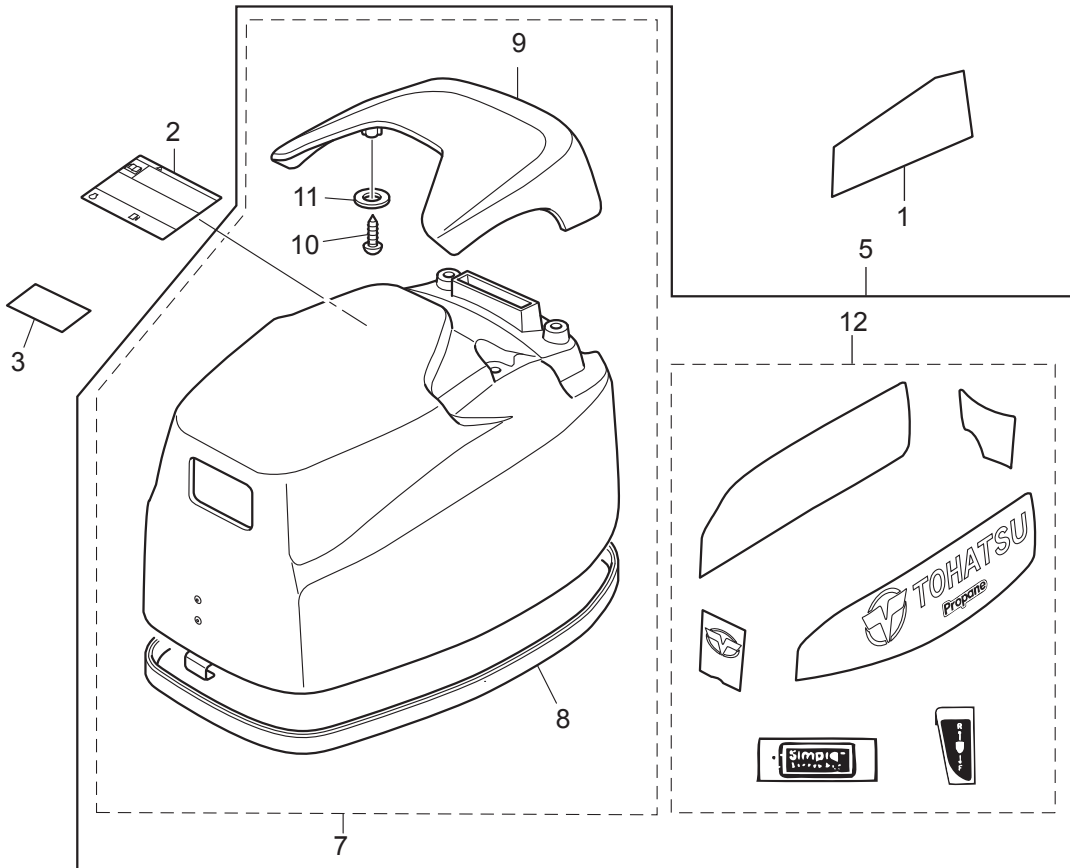




Ref.No. 見出番号	Part No. 部品番号	Description 部 品 名	Q'ty/個数	Remarks 備 考
			MFS5C LPG	
10-30	3GR-63107-0	COVER カバー	1	
10-31	910103-5616	BOLT ボルト	2	
10-34	910103-0625	BOLT ボルト	1	
10-35	940203-0600	WASHER ワッシャ	1	
10-41	3GR-67129-0	GROMMET グロメット	1	Separate Fuel Tank Model
10-42	9101E3-5616	BOLT ボルト	4	
10-43	3H6-67151-1	CHOKE ROD チョークロッド	1	
10-44	3GR-67104-0	CHOKE ROD BUSHING チョークロッドブッシング	1	
10-45	3GR-66260-0	GROMMET 30.2-12.7 グロメット シフトレバーロッド	1	
10-46	3GR-66110-0	SHIFT LEVER シフトレバー	1	
10-47	3GR-63066-0	COLLAR 15.9-17-9 カラー 15.9-17-9	1	
10-48	3GR-63108-0	WASHER 30-45-1 ワッシャ 30-45-1	1	
10-49	3H6-62445-0	BOLT 6-35 ボルト	1	
10-50	345-05122-1	WASHER 6.5-23-1.5 ワッシャ 6.5-23-1.5	2	
10-51	3A3-76037-0	CABLE TERMINAL PLUG ケーブルターミナル プラグ	1	
10-52	3H6-67572-0	STORAGE DECAL ストレージデカール	1	
10-53	3BA-76199-0	OIL PRESSURE DECAL オイルプレッシャデカール	1	
10-55	3PG-67578-0	SHIFT DECAL シフトデカール	1	
10-60	3PG-67558-0	STARTING PROCEDURE DECAL スターティングプロシージャデカール	1	

Fig. 11

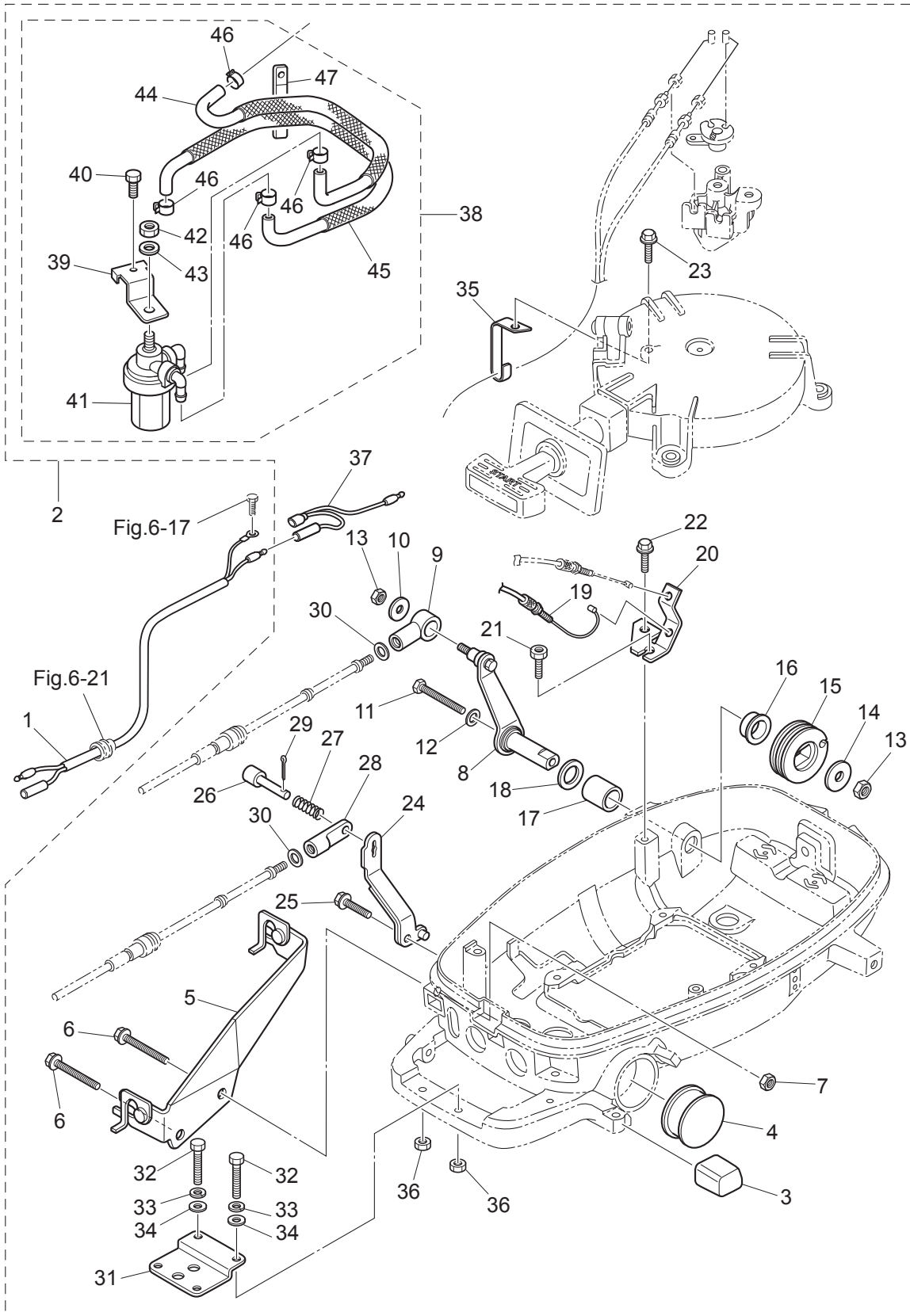
TOP COWL  
トップカウル



Ref.No. 見出番号	Part No. 部品番号	Description 部 品 名	Q'ty/個数	Remarks 備 考
			MFS5C LPG	
11-1	3	3PG-67562-1 SAIL PRO DECAL セイルプロデカル	1	for Sail Pro (USA)
11-1	4	3PG-67561-1 SP DECAL セイルプロデカル (EU)	1	for Sail Pro (EU)
11-2	2	3PG-72180-0 CAUTION DECAL (A) コーションデカル(A)	1	
11-3	1	3F0-72185-0 CAUTION DECAL コーションデカル	1	for EU Model
11-3	2	3PG-72185-0 CAUTION DECAL コーションデカル	1	
11-5	2	3PGW67645-1 TOP COWL ASSY トップカウルアッセン	1	
11-7	2	3GRW67640-0 * TOP COWL SUB-ASSY * トップカウルサブアッセン	1	
11-8		3GR-67501-0 ** TOP COWL SEAL ** トップカウルシール	1	
11-9	2	3JDW67521-0 ** TILT HANDLE ** チルトハンドル	1	
11-10		3GR-05913-0 ** TAPPING SCREW M6-18 ** タッピングスクリュー	4	
11-11	1	940103-0600 ** WASHER ** ワッシャー	4	
11-12	4	3PG-87801-1 * DECAL SET (MFS5C-LPG) * デカルセット (MFS5C-LPG)	1	

Fig. 14

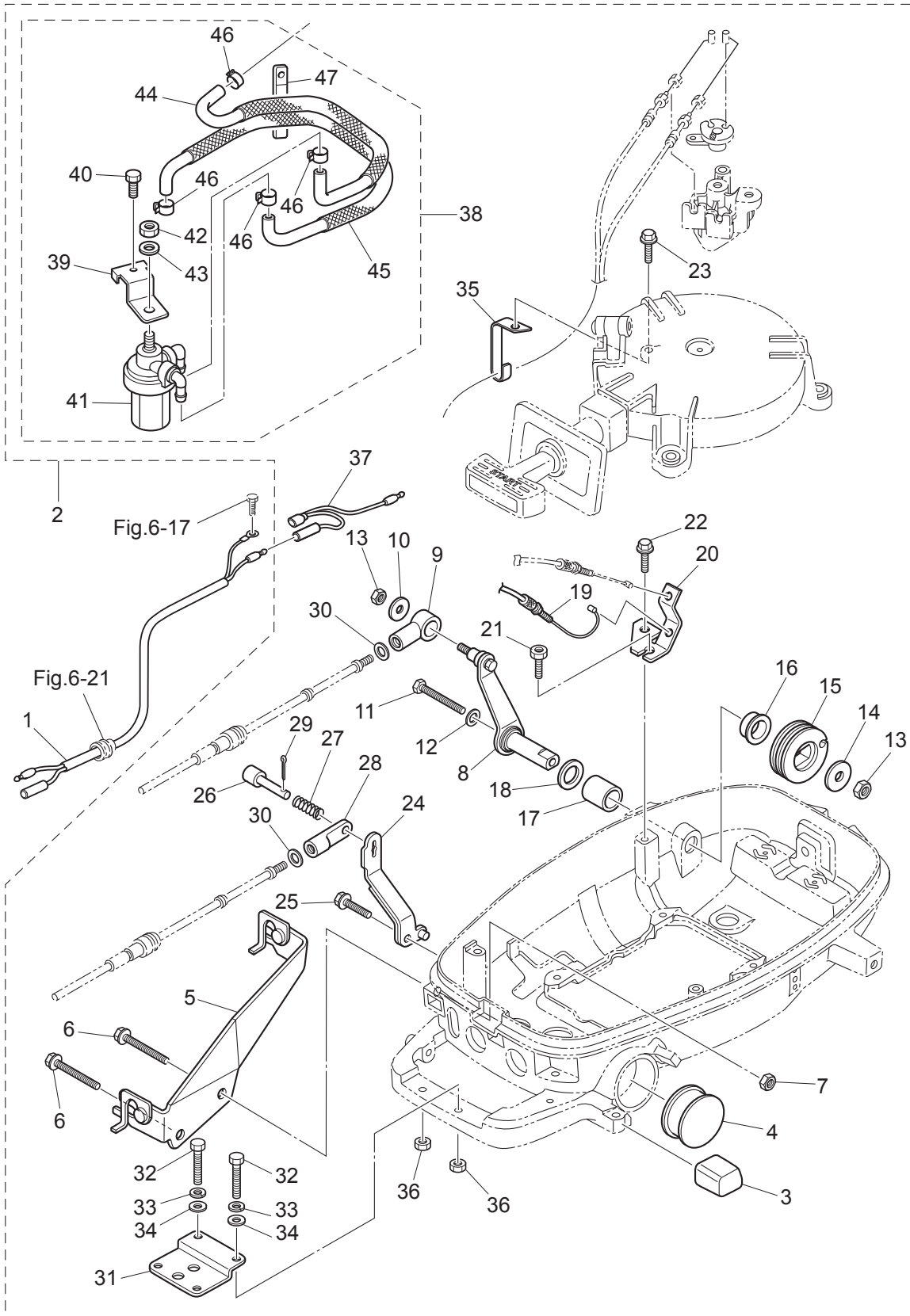
OPTIONAL PARTS (1) ACCESSORIES (REMOTE CONTROL)  
オプションパーツ (1) アクセサリ (リモートコントロール)



Ref.No. 見出番号	Part No. 部品番号	Description 部 品 名	Q'ty/個数	Remarks 備 考
			MFS5C LPG	
14-1	1	369-83846-0 REMOTE CONTROL STOP CORD L=2000 リモートコントロールストップコード L=2000	1	
14-1	2	369-83848-0 REMOTE CONTROL STOP CORD L=3200 リモートコントロールストップコード L=3200	1	
14-1	3	369-83853-0 REMOTE CONTROL STOP CORD L=3900 リモートコントロールストップコード L=3900	1	
14-1	4	369-83858-0 REMOTE CONTROL STOP CORD L=5900 リモートコントロールストップコード L=5900	1	
14-2		3GR-83880-0 REMOTE CONTROL FITTING ASSY リモートコントロールフィッティングアッソ	1	
14-3		3JK-67161-0 * GROMMET 20-29 * グロメット	1	
14-4		3H6-67161-0 * GROMMET 43-23 * グロメット 43-23	1	
14-5		3GR-83820-0 * CABLE CLIP ASSY * ケーブルクリップアッソ	1	
14-6		910103-6640 * BOLT * ボルト	2	
14-7		930103-0600 * NUT * ナット	1	
14-8		3GR-83910-0 * THROTTLE LEVER (REMOTE CONT) * スロットルレバー (リモートコントロール)	1	
14-9		3R0-83715-0 * CABLE JOINT 4.5-40.5 * ケーブルジョイント	1	
14-10		346-67115-0 * WASHER 6.5-21-1 * ワッシャ 6.5-21-1	1	
14-11		910103-0660 * BOLT * ボルト	1	
14-12		941303-0600 * SPRING WASHER * スプリングワッシャ	1	
14-13		930403-0600 * NYLON NUT 6-P1.0 * ナイロンナット 6-P1.0	2	
14-14		345-05122-1 * WASHER 6.5-23-1.5 * ワッシャ 6.5-23-1.5	1	
14-15		3JD-63611-0 * THROTTLE DRUM * スロットルドラム	1	
14-16		3H6-63510-0 * BUSHING 14-15.8-7 * ブッシング 14-15.8-7	1	
14-17		369-67105-0 * HOOK LEVER BUSHING * フックレバーブッシング	1	
14-18		338-67147-0 * SEAL RING 13.8-22-3.7 * シールリング 13.8-22-3.7	1	
14-19		3GR-83873-0 * THROTTLE WIRE (REMOTE CONTROL) * スロットルワイヤ (リモートコントロール)	1	
14-20		3GR-63508-0 * THROTTLE WIRE BRACKET * スロットルワイヤブラケット	1	
14-21		3GR-04317-0 * GROMMET * グロメット ケーブルターミナル	1	
14-22		910103-5614 * BOLT * ボルト	1	
14-23		3AD-06864-0 * PRE-COATED BOLT 6-25 * プレコートボルト 6-25	1	
14-24		3GR-66129-0 * SHIFT LEVER (REMOTE CONTROL) * シフトレバー (リモートコントロール)	1	
14-25		3V1-60108-0 * PRE-COATED BOLT 6-16 * プレコートボルト 6-16	1	
14-26		332-83728-0 * PIN * ビン	1	

Fig. 14

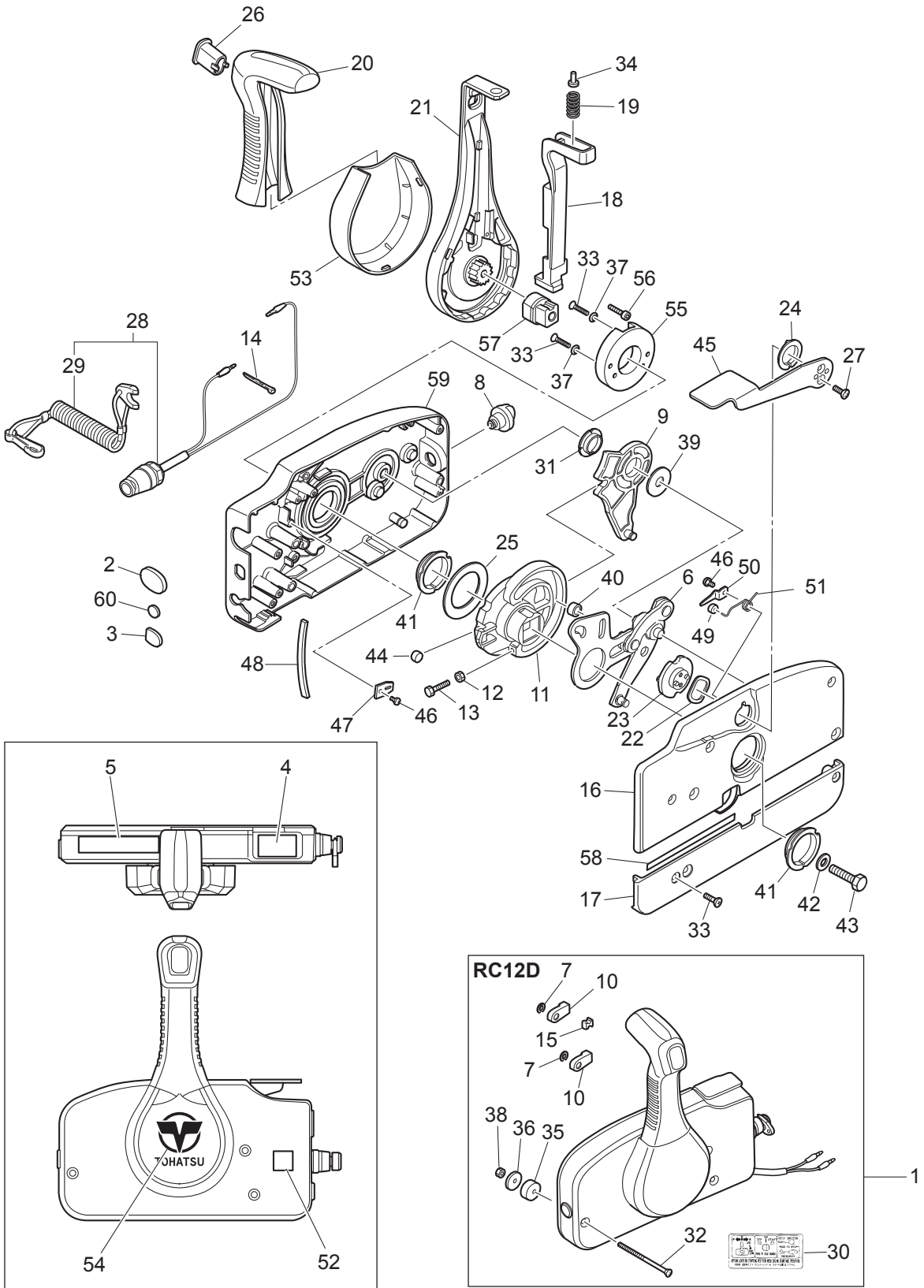
OPTIONAL PARTS (1) ACCESSORIES (REMOTE CONTROL)  
オプションパーツ (1) アクセサリ (リモートコントロール)



Ref.No. 見出番号	Part No. 部品番号	Description 部品名	Q'ty/個数	Remarks 備考
			MFS5C LPG	
14-27	332-83729-0	* SPRING * スプリング ロックピン	1	
14-28	369-83715-1	* CABLE JOINT * ケーブルジョイント	1	
14-29	951403-0220	* SPRING PIN * スプリングピン	1	
14-30	332-83725-0	* WASHER 5.5-14-1.2 * ワッシャ 5.5-14-1.2	2	
14-31	369-83830-2	* STEERING HOOK PLATE * ステアリングフックプレート	1	
14-32	910103-0830	* BOLT * ボルト	2	
14-33	941303-0800	* SPRING WASHER * スプリングワッシャ	2	
14-34	940103-0800	* WASHER * ワッシャ	2	
14-35	3JK-63505-0	* CABLE HOLDER * ケーブルホルダ	1	
14-36	930403-0800	* NYLON NUT 8-P1.25 * ナイロナット 8-P1.25	2	
14-37	3AS-83883-0	* SEPARATE CORD * セパレートコード	1	
14-38	3GR-02217-0	* FUEL FILTER KIT * フュエルフィルタキット	1	
14-39	3GR-63737-0	** STAY ** ステー	1	
14-40	910103-5610	** BOLT ** ボルト	1	
14-41	346-02230-0	** FUEL FILTER ASSY ** フュエルフィルタアッソ	1	
14-42	930103-0800	** NUT ** ナット	1	
14-43	940121-0800	** WASHER ** ワッシャ	1	
14-44	3LE-02160-0	** FUEL HOSE W/PROTECTOR 25-193-30 ** フュエルホース W/プロテクタ 25-193-30	1	Low Permeation Parts EPA-KRI-15G
14-45	3JD-02160-0	** FUEL HOSE W/PROTECTOR 25-315-25 ** フュエルホース W/プロテクタ 25-315-25	1	Low Permeation Parts EPA-KRI-15G
14-46	3GT-35143-0	** CLIP φ9.4 ** クリップ φ9.4	4	
14-47	3T4-06972-1	** CLAMP 6.5-87P ** クランプ 6.5-87P	1	

Fig.15

COMPONENT PARTS OF REMOTE CONTROL  
リモコンボックス構成部品

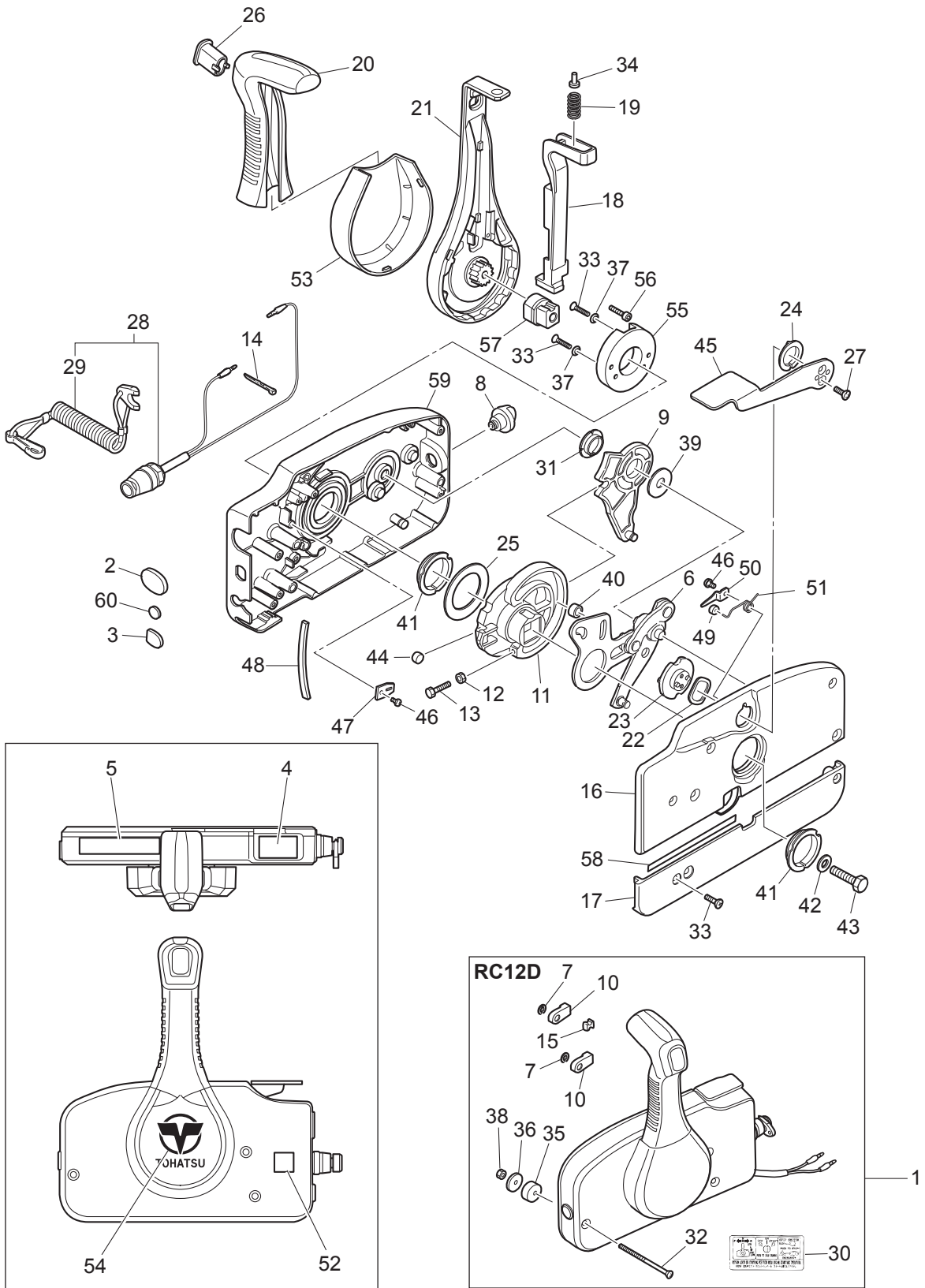




Ref.No. 見出番号	Part No. 部品番号	Description 部 品 名	Q'ty/個数	Remarks 備 考
			MFS5C LPG	
15-1	3U2B84360-0	REMOTE CONTROL HEAD ASSY(RC12D) リモートコントロールヘッドアッソ(RC12D)	1	
15-2	3U2-84416-0	* GROMMET * グロメット	1	
15-3	353-84321-0	* GROMMET * グロメット	1	
15-4	3U2-84331-0	* DECAL (LEVER) * デカール (レバー)	1	
15-5	3U2-84336-0	* SHIFT POSITION DECAL * シフトポジションデカール	1	
15-6	3A3-84365-1	* THROTTLE ARM * スロットルアーム	1	
15-7	945303-0600	* E-RING d=6 * Eリング d=6	2	
15-8	3U2-84414-0	* GROMMET * グロメット	1	
15-9	3A3-84381-0	* SHIFT GEAR ASSY * シフトギヤアッソ	1	
15-10	3A3-83314-2	* CABLE TERMINAL * ケーブルターミナル	2	
15-11	3A3-84364-2	* DRIVE GEAR * ドライブギヤ	1	
15-12	930103-0500	* NUT * ナット	1	
15-13	910103-0525	* BOLT * ボルト	1	
15-14	3U2-84398-0	* BAND * バンド	3	
15-15	3A3-84376-0	* GROMMET * グロメット	1	
15-16	3U2B84441-0	* REAR HOUSING * リヤハウジング	1	
15-17	3U2B84366-0	* REAR PANEL * リヤパネル	1	
15-18	3U2-84401-0	* NEUTRAL LOCK ARM * ニュートラルロックアーム	1	
15-19	3A3-84403-0	* NEUTRAL LOCK SPRING * ニュートラルロックスプリング	1	
15-20	3U2-84404-0	* GRIP * グリップ	1	
15-21	3U2-84343-0	* CONTROL LEVER * コントロールレバー	1	
15-22	3A3-84368-0	* WAVE WASHER * ウェーブワッシャ	1	
15-23	3A3-84391-0	* FREE THROTTLE DRUM * フリースロットルドラム	1	
15-24	3A3-84435-0	* BUSHING * ブッシング D	1	
15-25	3A3-84422-0	* THRUST PLATE * スラストプレート	1	
15-26	3U2-84452-0	* TILT SWITCH PLUG * チルトスイッチプラグ	1	
15-27	921603-0512	* SCREW * スクリュー	2	
15-28	3A3-06830-0	* STOP SWITCH ASSY * ストップスイッチアッソ	1	
15-29	353-06821-0	** STOP SWITCH LANYARD ASSY ** ストップスイッチランヤードアッソ	1	

Fig.15

COMPONENT PARTS OF REMOTE CONTROL  
リモコンボックス構成部品



Ref.No. 見出番号	Part No. 部品番号	Description 部 品 名	Q'ty/個数	Remarks 備 考
			MFS5C LPG	
15-30	3U2-84339-0	* INSTRUCTION DECAL * インストラクションデカール	1	
15-31	3A3-84432-0	* BUSHING * ブッシング B	1	
15-32	3U2-84375-0	* SCREW * スクリュー	3	
15-33	3VK-84375-0	* SCREW * スクリュー	7	
15-34	3VL-84375-0	* SCREW * スクリュー	1	
15-35	3A3-84374-0	* SPACER * スペース	3	
15-36	353-84371-0	* WASHER * ワッシャ リモコンボックス	3	
15-37	3U2-84371-0	* WASHER * ワッシャ	2	
15-38	930103-0600	* NUT * ナット	3	
15-39	3A3-84383-0	* WASHER * ワッシャ	1	
15-40	3A3-84421-0	* ROLLER * ローラ	1	
15-41	3U2-84431-0	* BUSHING * ブッシング	2	
15-42	940103-0800	* WASHER * ワッシャ	1	
15-43	3U2-84442-0	* BOLT * ボルト	1	
15-44	353-84388-0	* DETENT ROLLER * デtentローラ	1	
15-45	3U2B84312-0	* FREE THROTTLE LEVER * フリースロットルレバー	1	
15-46	921503-0406	* SCREW * スクリュー	3	
15-47	3A3-84423-0	* DETENT RETAINER * デtentリテーナ	1	
15-48	3A3-84307-0	* DETENT SPRING * デtentスプリング	6	
15-49	3A3-84424-0	* FREE THROTTLE ROLLER * フリースロットルローラ	1	
15-50	3A3-84426-0	* ROLLER RETAINER * ローラリテーナ	1	
15-51	3A3-84425-0	* FREE THROTTLE SPRING * フリースロットルスプリング	1	
15-52	3U2-72200-0	* STOP SWITCH DECAL * ストップスイッチデカール	2	
15-53	3VK-63107-0	* COVER * カバー	1	
15-54	3U2-84334-0	* REMOTE CONTROL LOGO DECAL * リモートコントロールロゴデカール	1	
15-55	3U2-63506-0	* HOLDER * ホルダー	1	
15-56	3U2-84917-0	* BOLT * ボルト	1	
15-57	3U2-77367-0	* JOINT * ジョイント	1	
15-58	3U2-72187-0	* CAUTION DECAL(SIGP) * コーションデカール (SIGP)	1	

Fig.15

COMPONENT PARTS OF REMOTE CONTROL  
リモコンボックス構成部品

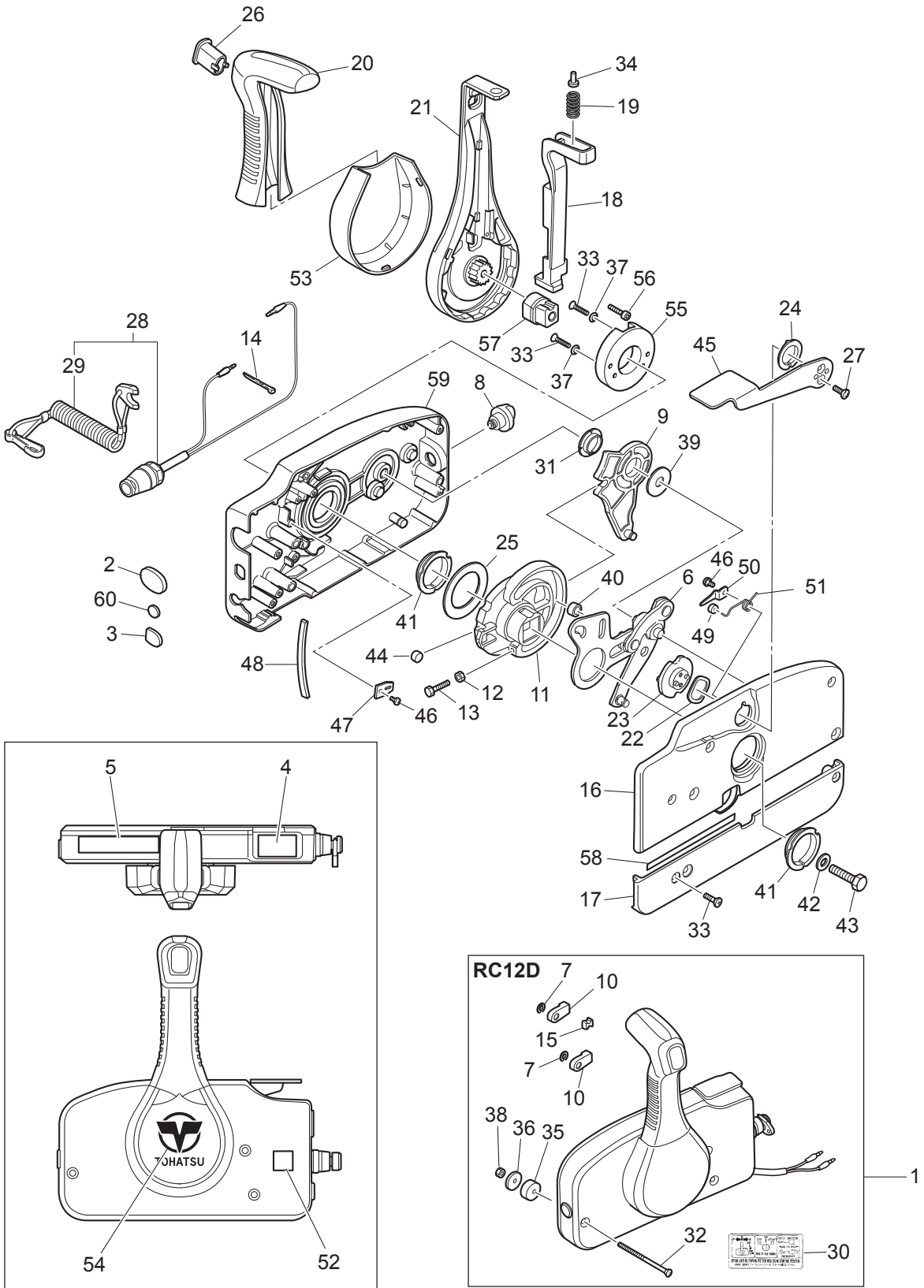
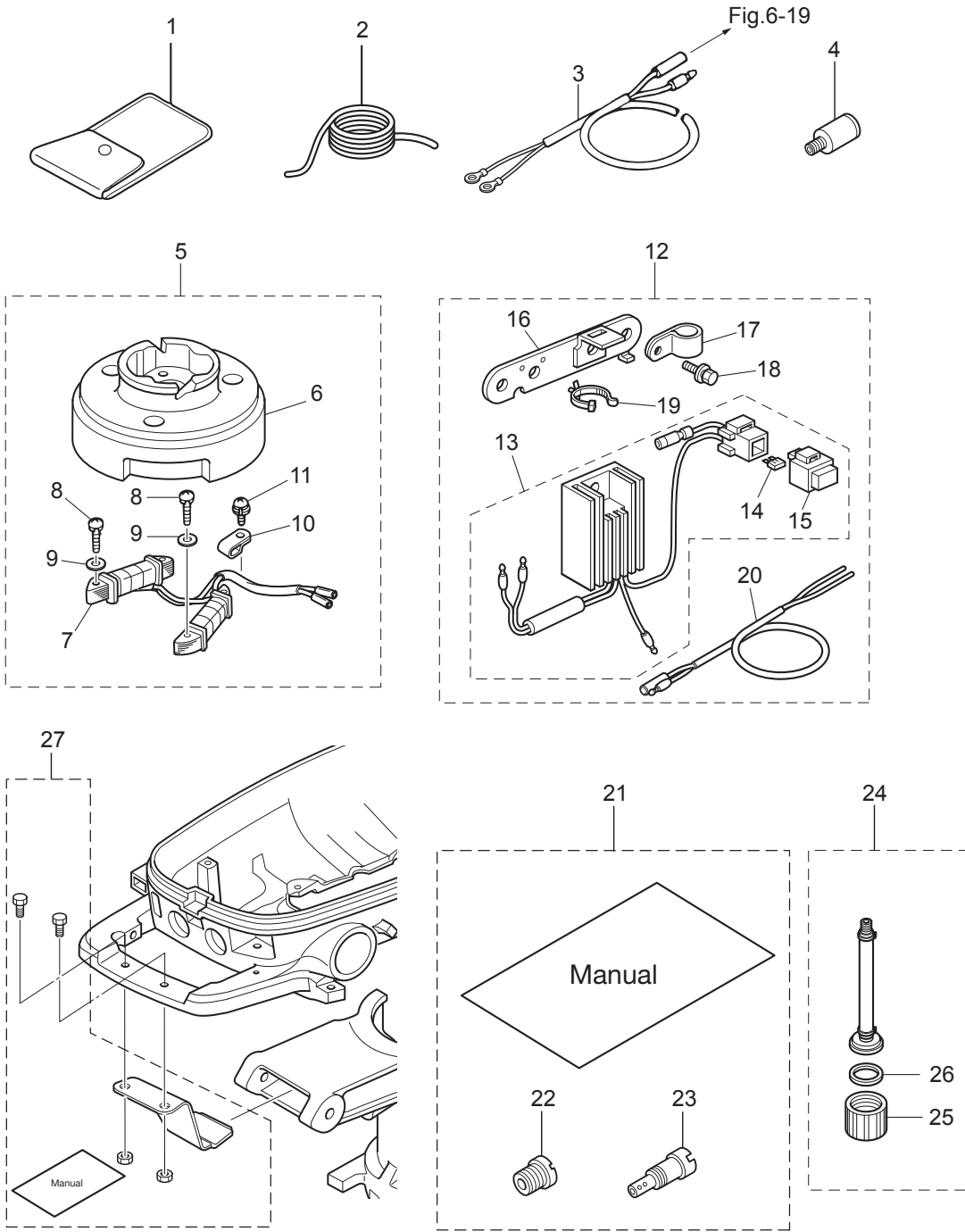




Fig. 16

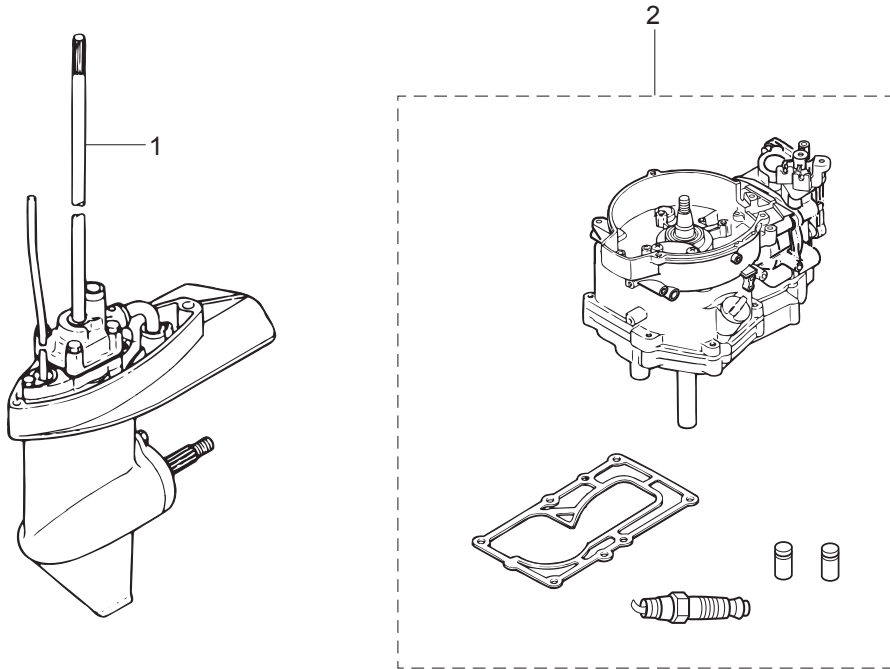
OPTIONAL PARTS (2) ACCESSORIES  
オプションパーツ (2) アクセサリ



Ref.No. 見出番号	Part No. 部品番号	Description 部 品 名	Q'ty/個数	Remarks 備 考
			MFS5C LPG	
16-1	3BJ-72100-0	TOOL KIT ツールキット	1	
16-2	312-72201-0	SAFETY ROPE φ4-1000 セーフティロープ φ4-1000	1	
16-3	399-76130-0	BATTERY CABLE L=1716 バッテリーケーブル L=1716	1	for Sail Pro
16-4	336-60007-0	FLUSHING PLUG フラッシングプラグ	1	
16-5	3GR-06128-0	ALTERNATOR KIT オルタネータキット	1	12V60W
16-6	3AS-06001-0	* FLYWHEEL * フライホイール MF54 (マーク50)	1	MF54 Mark 50 use Alternater
16-7	3GR-06023-0	* ALTERNATOR ASSY * オルタネータアッソ	1	
16-8	921503-0525	* SCREW * スクリュー	4	
16-9	940103-0500	* WASHER * ワッシャ	4	
16-10	369-06915-0	* CLAMP 4.2-3-8 * クランプ 4.2-3-8	1	
16-11	921521-6408	* SCREW * スクリュー	1	
16-12	3GR-76160-0	RECTIFIER KIT レクチファイヤキット	1	use Alternator Kit
16-13	3GR-76060-0	* RECTIFIER COMPLETE * レクチファイヤコンプリート	1	
16-14	3GR-76246-0	** FUSE 10A ** ヒューズ 10A	2	
16-15	1E0-34093-0	** CAP ** キャップ ヒューズボックス (Y)	1	
16-16	3GR-06900-0	* ELECTRIC BRACKET ASSY * エレクトリックブラケットアッソ	1	
16-17	345-06915-0	* CLAMP 6.5-14L * クランプ 6.5-14L	1	
16-18	910103-5614	* BOLT * ボルト	2	
16-19	3BJ-84398-0	* BAND 135 * バンド リードワイヤ 135	1	
16-20	369-76161-0	* EXTENSION CORD * エクステンションコード	1	
16-24	3GR-72406-0	FLUSHING ATTACHMENT ASSY フラッシングアタッチメントアッソ	1	
16-25	3GR-70212-0	* JOINT * ジョイント	1	
16-26	3T1-67147-0	* SEAL RING * シールリング	1	
16-27	3GR-62500-3	STEERING LOCK KIT ステアリングロックキット	1	

Fig. 17

ASSEMBLY · KIT PARTS  
アッセンブリ・キットパーツ



POWER HEAD GASKET SET  
パワーヘッドガスケットセット 3

WATER PUMP REPAIR KIT  
ウォーターポンプリペアキット 4

WATER PUMP KIT (CHROME PLATED)  
ウォーターポンプキット (クロムメッキ) 5

LOWER UNIT GASKET SET  
ロワユニットガスケットセット 6

MAINTENANCE KIT  
メンテナンスキット 8

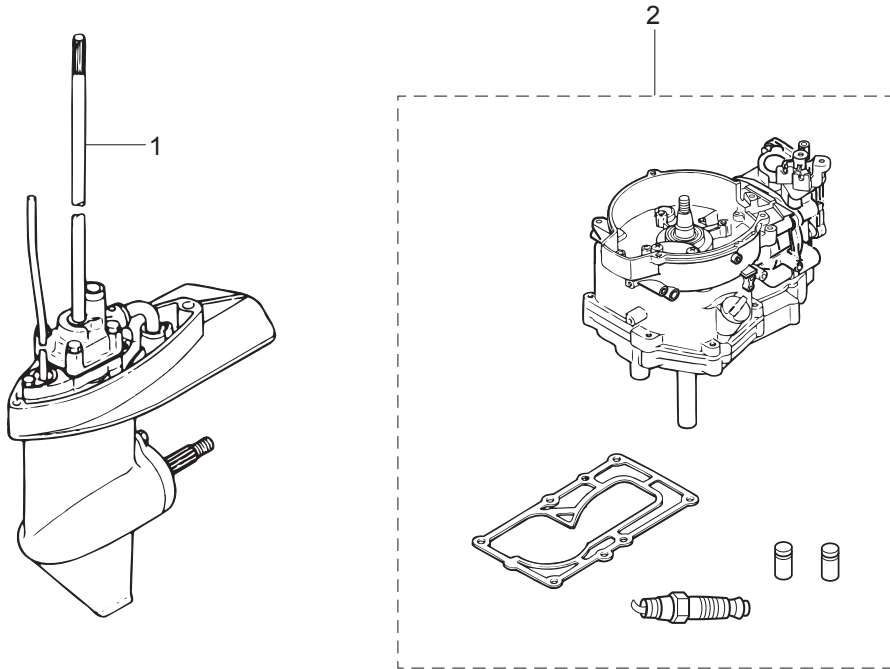
ALTITUDE ADJUSTMENT KIT  
高地補正キット 10



Ref.No. 見出番号	Part No. 部品番号	Description 部品名	Q'ty/個数	Remarks 備考
			MFS5C LPG	
17-1	6	3GRW87301-2 LOWER UNIT ASSY (S) ロウユニットアッソ (S)	1	for Transom "S"
17-1	7	3GRW87302-1 LOWER UNIT ASSY (L) ロウユニットアッソ (L)	1	for Transom "L" STD
17-1	8	3LEW87302-1 LOWER UNIT ASSY (L) ロウユニットアッソ (L)	1	for Transom "L" Sail Pro
17-1	9	3LKW87304-2 LOWER UNIT ASSY (UL) ロウユニットアッソ (UL)	1	for Transom "UL" Sail Pro
17-2	2	3PGB87090-3 ENGINE SHORT BLOCK KIT エンジンショートブロックキット	1	
17-3	1	3AS-87121-2 POWER HEAD GASKET SET パワーヘッドガスケットセット	1	
17-3	2	3H6-01005-1 * CYLINDER HEAD GASKET * シリンダヘッドガスケット	1	
17-3	3	3H6-02306-0 * EXHAUST COVER GASKET * エキゾーストカバーガスケット	1	
17-3	4	3H6-01024-0 * CYLINDER HEAD COVER GASKET * シリンダヘッドカバーガスケット	1	
17-3	5	346-01032-0 * THERMOSTAT CAP GASKET * サーモスタットキャップガスケット	1	
17-3	6	3AS-07432-0 * GASKET * ガスケット プリーザチャンバカバー	1	Breather Chamber Cover
17-3	7	3H6-07422-0 * O-RING 2.6-18.7 * オリング 2.6-18.7	1	Filler Cap Fuel Pump
17-3	8	3AB-00121-0 * OIL SEAL 20-35-7 * オイルシール 20-35-7	1	Upper
17-3	9	3H6-03293-0 * O-RING * オリング トレンスクリュ	1	Carburetor
17-3	10	3H6-02011-0 * CARBURETOR GASKET * キャブレタガスケット	2	
17-3	11	3H6-02104-0 * INTAKE MANIFOLD GASKET 2-33.5 * インテークマニホールドガスケット 2-33.5	1	Intake Manifold
17-3	12	3GR-00122-0 * OIL SEAL 25-40-8 * オイルシール 25-40-8	1	Lower
17-3	13	3H6-07402-0 * OILPAN GASKET * オイルパンガスケット	1	
17-3	14	3H6-02305-0 * EXHAUST COVER GASKET * エキゾーストカバーガスケット	1	
17-3	15	3R1-07605-0 * O-RING $\phi$ 3.1 * オリング $\phi$ 3.1	1	Oil Pump Cover
17-3	16	345-66021-0 * O-RING 1.9-6.8 * オリング 1.9-6.8	1	Plunger
17-3	17	3GR-01215-0 * OIL SEAL 10.1-25-7 * オイルシール 10.1-25-7	2	Crankcase Head
17-3	18	3GR-01214-0 * CRANKCASE HEAD GASKET * クランクケースヘッドガスケット	1	
17-3	19	3H6-61012-0 * DRIVE SHAFT HOUSING GASKET * ドライブシャフトハウジングガスケット	1	
17-4	1	369-87322-2 WATER PUMP REPAIR KIT ウォーターポンプリアキット	1	
17-4	2	369-65018-1 * PUMP CASE GASKET * ポンプケースガスケット	1	

Fig. 17

ASSEMBLY · KIT PARTS  
アッセンブリ・キットパーツ



POWER HEAD GASKET SET  
パワーヘッドガスケットセット

3

WATER PUMP REPAIR KIT  
ウォーターポンプリペアキット

4

WATER PUMP KIT (CHROME PLATED)  
ウォーターポンプキット (クロムメッキ)

5

LOWER UNIT GASKET SET  
ロワユニットガスケットセット

6

MAINTENANCE KIT  
メンテナンスキット

8

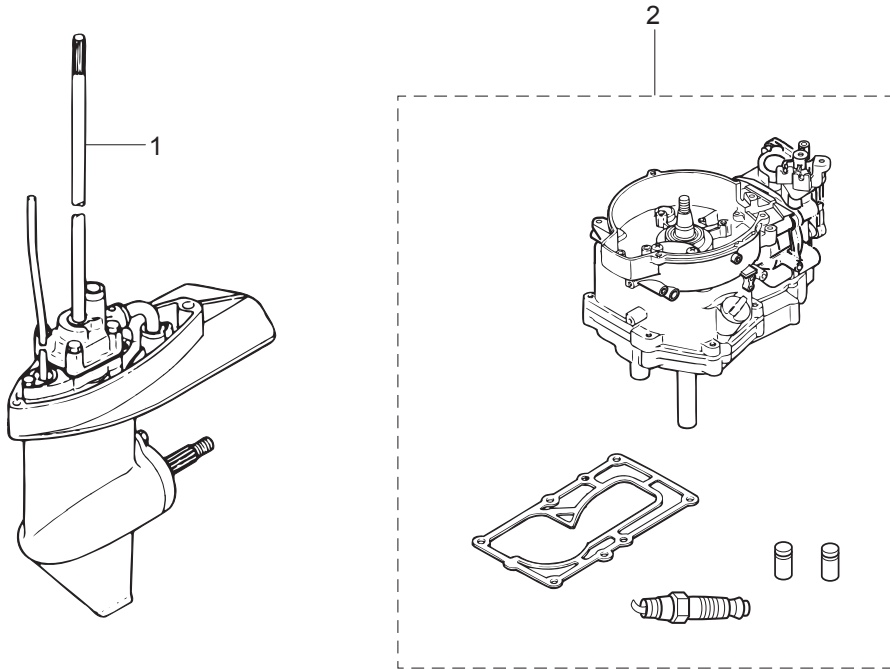
ALTITUDE ADJUSTMENT KIT  
高地補正キット

10

Ref.No. 見出番号	Part No. 部品番号	Description 部 品 名	Q' ty/個数	Remarks 備 考
			MFS5C LPG	
17-4	3	369-65025-0 * WATER PUMP GUIDE PLATE * ウォータポンガイドプレート	1	
17-4	4	369-65029-0 * GUIDE PLATE GASKET * ガイドプレートガスケット	1	
17-4	5	369-65020-0 * PUMP CASE GASKET (LOWER) * ポンプケースガスケット (ロワ)	1	
17-4	6	9161E3-0645 * BOLT * ボルト	4	
17-4	7	940103-0600 * WASHER * ワッシャ	4	
17-4	8	369-65022-0 * KEY φ2-11 * キー ポンプインペラ φ2-11	1	
17-4	9	369-65011-0 * PUMP CASE LINER * ポンプケースライナ	1	
17-4	10	369-65021-1 * WATER PUMP IMPELLER * ウォータポンインペラ	1	
17-5	1	369-65231-1 WATER PUMP KIT (CHROME PLATED) ウォータポンキット (クロムメッキ)	1	
17-5	2	369-65021-1 * WATER PUMP IMPELLER * ウォータポンインペラ	1	
17-5	3	369-65238-0 * PUMP CASE LINER * ポンプケースライナ クロムメッキ	1	Chrome Plated
17-5	4	369-65239-0 * WATER PUMP GUIDE PLATE * ウォータポンガイドプレート クロムメッキ	1	Chrome Plated
17-5	5	369-65018-1 * PUMP CASE GASKET * ポンプケースガスケット	1	
17-5	6	369-65029-0 * GUIDE PLATE GASKET * ガイドプレートガスケット	1	
17-6	1	369-87321-1 LOWER UNIT GASKET SET ロワユニットガスケットセット	1	
17-6	2	332-60006-1 * GASKET * ガスケット 8.1-15-1	2	
17-6	3	369-60111-0 * OIL SEAL 15-28-10 * オイルシール 15-28-10	1	Propeller Shaft
17-6	4	345-65015-0 * O-RING 3.2-47 * オリング 3.2-47	1	Propeller Shaft Housing
17-6	5	369-65018-1 * PUMP CASE GASKET * ポンプケースガスケット	1	
17-6	6	369-65029-0 * GUIDE PLATE GASKET * ガイドプレートガスケット	1	
17-6	7	369-60223-0 * OIL SEAL 10-24-8 * オイルシール 10-24-8	1	Pump Case Lower
17-6	8	369-65020-0 * PUMP CASE GASKET (LOWER) * ポンプケースガスケット (ロワ)	1	
17-6	9	369-66021-1 * O-RING 2.5-4.9 * オリング A 2.5-4.9	1	Cam Rod
17-6	10	332-66032-0 * O-RING 2.4-15.4 * オリング 2.4-15.4	1	Bushing
17-8	1	3GR-87500-1 MAINTENANCE KIT メンテナンスキット	1	
17-8	2	332-60006-1 * GASKET * ガスケット 8.1-15-1	2	

Fig. 17

ASSEMBLY · KIT PARTS  
アッセンブリ・キットパーツ



POWER HEAD GASKET SET  
パワーヘッドガスケットセット 3

WATER PUMP REPAIR KIT  
ウォーターポンプリペアキット 4

WATER PUMP KIT (CHROME PLATED)  
ウォーターポンプキット (クロムメッキ) 5

LOWER UNIT GASKET SET  
ロワユニットガスケットセット 6

MAINTENANCE KIT  
メンテナンスキット 8

ALTITUDE ADJUSTMENT KIT  
高地補正キット 10

Ref.No. 見出番号	Part No. 部品番号	Description 部品名	Q'ty/個数	Remarks 備考
			MFS5C LPG	
17-8	3	369-02230-1 * FUEL FILTER ASSY * フェルフィルタアッソ	1	
17-8	4	369-65011-0 * PUMP CASE LINER * ホンブケースライナ	1	
17-8	5	369-65018-1 * PUMP CASE GASKET * ホンブケースガスケット	1	
17-8	6	369-65021-1 * WATER PUMP IMPELLER * ウォータポンプインペラ	1	
17-8	7	369-65022-0 * KEY φ2-11 * キー ホンブインペラ φ2-11	1	
17-8	8	369-65025-0 * WATER PUMP GUIDE PLATE * ウォータポンプガイドプレート	1	
17-8	9	369-65029-0 * GUIDE PLATE GASKET * ガイドプレートガスケット	1	
17-8	10	3H6-07406-0 * WASHER 10.2-19-1 * ワッシャ 10.2-19-1	1	
17-8	11	3H6-60218-0 * ANODE * アノード	1	
17-8	12	951503-0318 * SPLIT PIN 3-18 * スプリットピン 3-18	1	
17-8	13	9701-1-1103 * SPARK PLUG(DCPR6E) * スパークプラグ (DCPR6E)	1	
17-10	3PG-10230-0	ALTITUDE ADJUSTMENT KIT 高地補正キット	1	

# 索引

<E>	オイルシール 15-28-10. . . . .	17-6-3
Eリング d=6 . . . . .	オイルシール 20-35-7 . . . . .	1-2
<L>	オイルシール 20-35-7 . . . . .	17-3-8
LPGアダプタホース . . . . .	オイルシール 25-40-8 . . . . .	1-13
LPGホース(Low PRESSURE). . . . .	オイルシール 25-40-8 . . . . .	17-3-12
LPGホース(w/プロテクタ LOW). . . . .	オイルバンガスカート . . . . .	1-38
LPGホース(w/プロテクタHIGH) . . . . .	オイルバンガスカート . . . . .	17-3-13
<O>	オイルバンサブアッシ . . . . .	1-12
Oリング 1.9-6.8 . . . . .	オイルブレッシャススイッチ . . . . .	1-44
Oリング 1.9-6.8 . . . . .	オイルブレッシャススイッチリードワイヤ L=240. . . . .	1-46
Oリング 1.9-8.8 . . . . .	オイルブレッシャデカール . . . . .	10-53
Oリング 2.4-15.4. . . . .	オイルポンプカバー . . . . .	1-20
Oリング 2.4-15.4. . . . .	オイルポンプロータ (アウタ). . . . .	1-17
Oリング 2.6-18.7. . . . .	オイルポンプロータ (インナ). . . . .	1-16
Oリング 2.6-18.7. . . . .	オイルレベルゲージ . . . . .	1-54
Oリング 3.2-47. . . . .	オルタネータアッシ . . . . .	6-3
Oリング 3.2-47. . . . .	オルタネータアッシ . . . . .	16-7
Oリング A 2.5-4.9 . . . . .	オルタネータキット . . . . .	16-5
Oリング A 2.5-4.9 . . . . .	<カ>	
Oリング φ3.1 . . . . .	ガイドプレートガスカート . . . . .	8-34
Oリング φ3.1 . . . . .	ガイドプレートガスカート . . . . .	17-4-4
Oリング φ3.1 . . . . .	ガイドプレートガスカート . . . . .	17-5-6
Oリング ドレンスクリュ . . . . .	ガイドプレートガスカート . . . . .	17-6-6
<ア>	ガイドプレートガスカート . . . . .	17-8-9
アジャストナット . . . . .	カウルラッチアッシ . . . . .	10-3
アジャストナット . . . . .	ガスカート 8.1-15-1. . . . .	7-12
アノード . . . . .	ガスカート 8.1-15-1. . . . .	8-4
アノード . . . . .	ガスカート 8.1-15-1. . . . .	17-6-2
<イ>	ガスカート 8.1-15-1. . . . .	17-8-2
イグナイタ WR-キャップ . . . . .	ガスカート プリーザチャンバカバー . . . . .	1-5
インシュレータ . . . . .	ガスカート プリーザチャンバカバー . . . . .	17-3-6
インストラクションデカール . . . . .	カバー . . . . .	15-53
インテークサイレンサ . . . . .	カバー . . . . .	10-30
インテークバルブ . . . . .	カムシャフトアッシ . . . . .	3-20
インテークバルブシステムシール . . . . .	カムロッド (L) . . . . .	8-47-2
インテークマニホールドアッシ . . . . .	カムロッド (S) . . . . .	8-47-1
インテークマニホールドガスカート 2-33.5. . . . .	カムロッド (UL) . . . . .	8-47-3
インテークマニホールドガスカート 2-33.5. . . . .	カムロッドブッシング . . . . .	8-48
<ウ>	カラー 15.9-17-9. . . . .	10-47
ウェーブワッシャ . . . . .	カラー 4-6-21. . . . .	5-17
ウェーブワッシャ d=5. . . . .	カラー 6.1-8-6.5 . . . . .	5-23
ウォータストレーナ サブ . . . . .	カラー 6.2-9-7 . . . . .	4B-21
ウォータパイプ (ロワ) . . . . .	カラー 6.2-9-7.4 . . . . .	4-23
ウォータパイプアッシ (L) . . . . .	カラー ドラム . . . . .	3-30
ウォータパイプアッシ (S) . . . . .	カラー プリーザ . . . . .	1-6
ウォータパイプアッシ (UL) . . . . .	<キ>	
ウォータパイプシール (ロワ) . . . . .	キー 16-5-7-4. . . . .	2-5
ウォータポンプインベラ . . . . .	キー ボンプインベラ φ2-11 . . . . .	8-29
ウォータポンプインベラ . . . . .	キー ボンプインベラ φ2-11 . . . . .	17-4-8
ウォータポンプインベラ . . . . .	キー ボンプインベラ φ2-11 . . . . .	17-8-7
ウォータポンプインベラ . . . . .	ギャケースアッシ . . . . .	8-1-3
ウォータポンプガイドプレート . . . . .	ギャケースアッシ . . . . .	8-1-4
ウォータポンプガイドプレート . . . . .	キャップヒューズボックス (Y) . . . . .	6-14a
ウォータポンプガイドプレート . . . . .	キャップヒューズボックス (Y) . . . . .	16-15
ウォータポンプガイドプレート クロムメッキ . . . . .	キャブレタガスカート . . . . .	4-20
ウォータポンプキット (クロムメッキ) . . . . .	キャブレタガスカート . . . . .	17-3-10
ウォータポンプリベアキット . . . . .	<ク>	
<エ>	クラッチ . . . . .	8-19
エアフィルタアッシ . . . . .	クラッチカム . . . . .	8-45
エキゾーストカバー (インナ) . . . . .	クランクケースヘッド . . . . .	1-47
エキゾーストカバーガスカート . . . . .	クランクケースヘッドガスカート . . . . .	1-50
エキゾーストカバーガスカート . . . . .	クランクケースヘッドガスカート . . . . .	17-3-18
エキゾーストカバーガスカート . . . . .	クランクシャフトアッシ . . . . .	2-1
エキゾーストカバーガスカート . . . . .	クランプ . . . . .	4B-18
エキゾーストバルブ . . . . .	クランプ . . . . .	4B-20
エキゾーストバルブシステムシール . . . . .	クランプ 4.2-3-8. . . . .	6-6
エクステンションコード . . . . .	クランプ 4.2-3-8. . . . .	16-10
エクステンションハウジング . . . . .	クランプ 6.5-14L. . . . .	6-16
エレクトリックブラケットアッシ . . . . .	クランプ 6.5-14L. . . . .	6-25
エレクトリックブラケットアッシ . . . . .	クランプ 6.5-14L. . . . .	6-27
エンジニョートブロックキット . . . . .	クランプ 6.5-14L. . . . .	16-17
<オ>	クランプ 6.5-47.5P . . . . .	5-27
オイルシール 10.1-25-7 . . . . .	クランプ 6.5-47.5P . . . . .	6-11
オイルシール 10.1-25-7 . . . . .	クランプ 6-9.5L . . . . .	1-10
オイルシール 10-24-8 . . . . .	クランプスクリュ . . . . .	9-37
オイルシール 10-24-8 . . . . .	クランプスクリュアッシ . . . . .	9-36-2
オイルシール 15-28-10. . . . .	クランプスクリュキット . . . . .	9-35-2

クランプスクリュパッド	9-40	シム 26.5-34.8-0.1	8-39-1
クランプスクリュハンドル	9-38-2	シム 26.5-34.8-0.15	8-39-2
クランプブラケット(L)	9-4-2	シャット-オフバルブアッシ	4B-7
クランプブラケット(R)	9-3-2	ジョイント	15-57
グリスフィッティング	9-30	ジョイント	16-25
グリッブ	10-13	ショルダボルト	9-41
グリッブ	15-20	シリンダブロック	1-1
クリップ φ11.3	4B-14	シリンダヘッドアッシ	3-1-2
クリップ φ12	1-53	シリンダヘッドガスケット	3-9
グロメット	7-9	シリンダヘッドガスケット	17-3-2
グロメット	8-52	シリンダヘッドカバー	3-13
グロメット	10-41	シリンダヘッドカバーガスケット	3-14
グロメット	14-3	シリンダヘッドカバーガスケット	17-3-4
グロメット	15-2	シリンダヘッドボルト 8-60	3-11
グロメット	15-3	<ス>	
グロメット	15-8	スイベルブラケットA	9-1-2
グロメット	15-15	スイベルブラケットB	9-2-2
グロメット 17-2.7	10-8	スクリュ	1-8
グロメット 17-3	6-21	スクリュ	1-35
グロメット 18-2.5	10-6	スクリュ	4-37
グロメット 22-3	10-2	スクリュ	5-21
グロメット 25-5	10-7	スクリュ	5-25
グロメット 29-3	7-13	スクリュ	6-4
グロメット 43-23	14-4	スクリュ	6-7
グロメット E	15-60	スクリュ	7-8
グロメット ウォータパイプアッパ	8-59	スクリュ	8-25
グロメット オイルパン	1-14	スクリュ	9-10
グロメット ケーブルターミナル	14-21	スクリュ	9-12
グロメット シフトレバーストッパ	10-45	スクリュ	10-17
グロメット スロットルレバー 15.5-27	10-5	スクリュ	10-18
グロメットオイルプレッシャスイッチ	1-45	スクリュ	15-27
<ケ>		スクリュ	15-32
ケーブルクリップアッシ	14-5	スクリュ	15-33
ケーブルジョイント	14-9	スクリュ	15-34
ケーブルジョイント	14-28	スクリュ	15-46
ケーブルターミナル	15-10	スクリュ	16-8
ケーブルターミナル プラグ	6-20	スクリュ	16-11
ケーブルターミナル プラグ	10-51	スタータケース	5-2
ケーブルホルダ	1-9	スタータシール	5-15
ケーブルホルダ	4-36-2	スタータスプリング	5-4
ケーブルホルダ	4B-22	スタータスプリングケース	5-3
ケーブルホルダ	14-35	スタータハンドル	5-12
<コ>		スタータローブ φ4.5-1620	5-11
高地補正キット	17-10	スタータロック	5-16
コーションデカール	7-37	スタータロックカム	5-19
コーションデカール	11-3-1	スタータロックカムスプリング	5-24
コーションデカール	11-3-2	スタータロックスプリング	5-18
コーションデカール(B)	5-28-2	スタータロックロッド	5-29
コーションデカール(SIGP)	15-58	スターティングプロシージャデカール	10-60
コーションデカール(A)	11-2-2	スターンブラケットスプリング	9-11
コーションデカール(B)	5-28-1	スタッド	7-19
コッタ	3-7	ステアリングフックプレート	14-31
コネクタブラケット	4B-16	ステアリングロックキット	16-27
コントロールレバー	15-21	ストップカムロッドプッシング	8-51
コンロッドアッシ	2-3	ストップドライブシャフト	7-5
コンロッドボルト	2-4	ストップスイッチアッシ	6-23
<サ>		ストップスイッチアッシ	15-28
サーモスタット	3-17	ストップスイッチデカール	15-52
サーモスタットキャップ	3-18	ストップスイッチランヤードアッシ	6-24
サーモスタットキャップガスケット	3-19	ストップスイッチランヤードアッシ	15-29
サーモスタットキャップガスケット	17-3-5	ストレージデカール	10-52
<シ>		ストレナキャップ	1-30
シート スプリング	1-24	ストレナストップ	1-34
シールリングプレート スタータ	5-14	ストレナボディ	1-29
シールラバー ストレナ	1-33	スナップピン	7-36
シールラバー ウォータパイプ(ロウ)	8-27	スパークプラグ(DCPR6E)	3-35
シールリング	16-26	スパークプラグ(DCPR6E)	17-8-13
シールリング 13.8-22-3.7	14-18	スプリットピン	7-25
シフトギヤアッシ	15-9	スプリットピン 3-18	8-65
シフトデカール	10-55	スプリットピン 3-18	17-8-12
シフトポジションデカール	15-5	スプリング	10-22
シフトレバー	10-46	スプリングクラッチ	8-21
シフトレバー(リモートコントロール)	14-24	スプリングコパイロット	9-22
シフトレバーシャフトアッシ	7-30	スプリングシフトレバーストッパ	7-33
シフトレバーストッパ	7-34	スプリングプレッシャ	1-23
シフトロッド(L)	7-22-2	スプリングロックピン	14-27
シフトロッド(S)	7-22-1	スプリングピン	14-29
シフトロッドジョイントアッシ	7-26	スプリングピン 3-10	8-46
シフトロッドレバー	7-23	スプリングリテーナクラッチ	8-22
シム 21-28-0.1	8-17-1	スプリングワッシャ	14-12
シム 21-28-0.15	8-17-2	スプリングワッシャ	14-33

スパーサ	15-35	ナット 12-P1.25	6-9
スパーサ 19-24.8-1	1-49	<ニ>	
スパーサ ハンドル 33.5-55-3.3	10-25	ニュートラルロックアーム	15-18
スラストブッシング	9-17	ニュートラルロックスプリング	15-19
スラストプレート	2-2	<ハ>	
スラストプレート	15-25	パイプストレナ	1-32
スラストプレート (ロフ)	9-21	パイロットランプアッシ	6-22
スラストホルダアッシ	8-62	バッテリーケーブルL=1716	16-3
スラストロッド	9-14	バッテリーケーブルL=494	6-19
スラストロッドスプリング	9-15	バルブスプリングL=35	3-5
スロットルアーム	15-6	バルブスプリングシート	3-4
スロットルオープン	3-29	パワーヘッドガスケットセット	17-3-1
スロットルシャフト	10-14	バンド	15-14
スロットルシャフトサポート	10-19	バンドリードワイヤ	4B-6
スロットルシャフトダンパ	10-15	バンドリードワイヤ 135	6-18
スロットルデカール	10-24-2	バンドリードワイヤ 135	16-19
スロットルドラム	3-28	<ヒ>	
スロットルドラム	14-15	ピストン	2-7-1
スロットルレバー (リモートコントロール)	14-8	ピストン (0.5 O/S)	2-7-2
スロットルロッド	3-34	ピストンピン	2-8
スロットルワイヤ	10-27	ピストンピンクリップ	2-9
スロットルワイヤ (リモートコントロール)	14-19	ピストンリベアキット	2-6-1
スロットルワイヤブラケット	14-20	ピストンリベアキット (0.5 O/S)	2-6-2
<セ>		ピストンリング	2-11-1
セイルプロデカール	11-1-3	ピストンリング	2-12-1
セイルプロデカール (EU)	11-1-4	ピストンリング (0.5 O/S)	2-11-2
セーフティロープ φ4-1000	16-2	ピストンリング (0.5 O/S) 2nd	2-12-2
セッティングプレート チルトストップ	9-28	ピストンリング オイル	2-13-1
セパレートコード	14-37	ピストンリング オイル (0.5 O/S)	2-13-2
セラミックボール 7.9	7-32	ピストンリングセット	2-10-1
<タ>		ピストンリングセット (0.5 O/S)	2-10-2
ダウエルピン 6-12	1-15	ピボット ロッカアーム	3-26
ダウエルピン 6-12	3-8	ピボットボルト	3-24
ダウエルピン 6-12	7-10	ヒューズ 10A	6-14
タッピングスクリュ	11-10	ヒューズ 10A	16-14
<チ>		ピン	14-26
チョークロッド	10-43	ピン 3.5-28	8-20
チョークロッドブッシング	10-44	ピン オイルポンプ	1-18
チョークワイヤ	4-35	ピンシフトレバー	7-24
チルトスイッチブラグ	15-26	ピンシフトロッドレバー	7-35
チルトストップアッシ	9-25	<フ>	
チルトストップグリッパ	9-26	フェルコネクタ (エンジンメール)	4B-19
チルトハンドル	11-9-2	フェルコネクタプロテクタ	4B-15
<ツ>		フックレバーブッシング	14-17
ツールキット	16-1	ブッシュロッド	3-22
<テ>		ブッシュロッドクラッチ	8-23
ディスタンスプレート ブラケット	9-9	ブッシング	9-20a
テイラハンドル	10-11-2	ブッシング	15-41
テイラハンドルアッシ	10-10-2	ブッシング 14-15.8-7	10-16
デカール (レバー)	15-4	ブッシング 14-15.8-7	14-16
デカールセット (MF55C-LPG)	11-12-4	ブッシング B	15-31
デテントスプリング	15-48	ブッシング D	15-24
デテントリテーナ	15-47	ブッシング シフトレバー	7-2
デテントローラ	15-44	ブッシング ステアリング	10-29
<ト>		ブッシング チルトストップ	9-27
トップカウルアッシ	11-5-2	ブッシング ロウ ステアリング	9-19
トップカウルサブアッシ	11-7-2	ブッシングアッパステアリング	9-18
トップカウルシール	11-8	フェルフィルタアッシ	17-8-3
ドライブギヤ	15-11	フライホイール MF54 (マーク48)	6-1
ドライブシャフトアッシ (L)	8-43-2	フライホイール MF54 (マーク50)	6-2
ドライブシャフトアッシ (S)	8-43-1	フライホイール MF54 (マーク50)	16-6
ドライブシャフトアッシ (UL)	8-43-3	ブラグ 8-8	8-3
ドライブシャフトハウジングアッシ (L)	7-1-5	ブラグキャップ W/レジスタンス	6-31
ドライブシャフトハウジングアッシ (L)	7-1-6	プラスチックリベット 6.5	10-9
ドライブシャフトハウジングアッシ (S)	7-1-4	プラスチックリベット 6.5	10-12
ドライブシャフトハウジングガスケット	7-15	フラッシングアタッチメントアッシ	16-24
ドライブシャフトハウジングガスケット	17-3-19	フラッシングブラグ	16-4
ドライブシャフトブッシング (スレートカラー)	7-4-1	ブランジャカパー	1-26
ドライブシャフトブッシング (ダークブラウン)	7-4-2	ブランジャコントローラ	1-22
ドライブシャフトブッシングアッシ	7-3-1	ブリーザチャンバカパー	1-4
ドライブシャフトブッシングアッシ	7-3-2	ブリーザホース	1-52
ドレンボルト 10-14 P1.25	1-27	フリースロットルスプリング	15-51
<ナ>		フリースロットルドラム	15-23
ナイロンナット 6-P1.0	14-13	フリースロットルレバー	15-45
ナイロンナット 8-P1.25	9-6	フリースロットルローラ	15-49
ナイロンナット 8-P1.25	14-36	フリクションスプリング	5-8
ナット	4B-3	フリクションノブ	9-23
ナット	7-21	フリクションバンドアッシ	9-20
ナット	14-7	フリクションピース	10-20
ナット	15-12	フリクションプレート	5-10
ナット	15-38	プレート	4B-4



プレート	48-9	ボルト 5-16 (プレコート)	1-36
プレート プッシュロッド	3-23	ボルト 8-122	9-5
フレームアレスタ	48-28	ボルト 8-90	3-10
プレコートスクリュ 5-25	7-6	ボルト スタータシャフト	5-9
プレコートボルト 6-16	14-25	ポンプケース (アッパ)	8-30
プレコートボルト 6-25	5-26	ポンプケース (ロワ)	8-37
プレコートボルト 6-25	14-23	ポンプケースガスケット	8-33
プロテクタ φ10.7-180	6-29	ポンプケースガスケット	17-4-2
プロテクタ φ10.7-320	10-28-2	ポンプケースガスケット	17-5-5
"プロペラアッシ (6 <sup>mm</sup> )"	8-60-1	ポンプケースガスケット	17-6-5
"プロペラアッシ (6 <sup>mm</sup> )"	8-60-5	ポンプケースガスケット	17-8-5
プロペラアッシ (7)	8-60-2	ポンプケースガスケット (ロワ)	8-40
プロペラアッシ (8)	8-60-3	ポンプケースガスケット (ロワ)	17-4-5
"プロペラアッシ (9 <sup>mm</sup> )"	8-60-4	ポンプケースガスケット (ロワ)	17-6-8
プロペラシャフト	8-18	ポンプケースライナ	8-31
プロペラシャフトハウジング	8-9-2	ポンプケースライナ	17-4-9
プロペラシャフトハウジングアッシ	8-8-2	ポンプケースライナ	17-8-4
プロペラナット	8-64	ポンプケースライナ クロムメッキ	17-5-3
プロペラハードウェアキット	8-61	<ミ>	
フロントハウジング	15-59	ミキサーアッシ	48-1
<ヘ>		<メ>	
ベベルギヤ B	8-14	メッシュストレーナ	1-31
ベベルギヤアッシ (A)	8-13	メンテナンスキット	17-8-1
ベベルギヤアッシ (C)	8-15	<ラ>	
<ホ>		ラチェット	5-7
ホース	48-24	<リ>	
ホースアッシ	48-13	リール	5-5
ボールベアリング 6002	8-12	リコイルスタータアッシ	5-1
ボールベアリング 6004	8-7	リターンスプリング	5-6
ボールベアリング 6205	1-3	リテーナ	3-6
ボールベアリング 6300	8-44	リバースロックアーム	9-31
ボトムカウル	10-1-2	リバースロックスプリング (L)	9-34
ホルダ	15-55	リバースロックスプリング (R)	9-33
ボルト	1-11	リフタ	3-21
ボルト	1-21	リベット 3-22	9-39
ボルト	1-41	リモートコントロールストップコード L=2000	14-1-1
ボルト	1-42	リモートコントロールストップコード L=3200	14-1-2
ボルト	1-43	リモートコントロールストップコード L=3900	14-1-3
ボルト	1-51	リモートコントロールストップコード L=5900	14-1-4
ボルト	3-15	リモートコントロールフィッティングアッシ	14-2
ボルト	3-31	リモートコントロールヘッドアッシ (RC12D)	15-1
ボルト	3-33	リモートコントロールロゴデカール	15-54
ボルト	4-3	リヤハウジング	15-16
ボルト	4-24	リヤパネル	15-17
ボルト	48-2	<レ>	
ボルト	48-5	レギュレータアッシ	48-8
ボルト	48-10	レクチファイヤキット	16-12
ボルト	6-10	レクチファイヤコンプリート	6-13
ボルト	6-12	レクチファイヤコンプリート	16-13
ボルト	6-17	<ロ>	
ボルト	6-26	ロープアンカ	5-13
ボルト	6-28	ローラ	15-40
ボルト	7-11	ローラベアリング 14-20-12	8-2
ボルト	7-14	ローラリテーナ	15-50
ボルト	7-17	ロッカアーム	3-25
ボルト	7-28	ロッドスナップ 3.5-2	5-22
ボルト	7-29	ロッドスナップ 3.5-2	5-30
ボルト	8-6	ロウユニットアッシ (L)	17-1-7
ボルト	8-35	ロウユニットアッシ (L)	17-1-8
ボルト	8-41	ロウユニットアッシ (S)	17-1-6
ボルト	8-53	ロウユニットアッシ (UL)	17-1-9
ボルト	8-55	ロウユニットガスケットセット	17-6-1
ボルト	8-57	<ワ>	
ボルト	9-16	ワッシャ	1-37
ボルト	9-29	ワッシャ	4-25
ボルト	9-32	ワッシャ	5-20
ボルト	10-4	ワッシャ	6-5
ボルト	10-23	ワッシャ	6-8
ボルト	10-31	ワッシャ	7-7
ボルト	10-34	ワッシャ	7-18
ボルト	10-42	ワッシャ	7-20
ボルト	10-49	ワッシャ	7-27
ボルト	14-6	ワッシャ	8-36
ボルト	14-11	ワッシャ	8-54
ボルト	14-22	ワッシャ	8-56
ボルト	14-32	ワッシャ	9-7
ボルト	15-13	ワッシャ	10-35
ボルト	15-43	ワッシャ	11-11-1
ボルト	15-56	ワッシャ	14-34
ボルト	16-18	ワッシャ	15-37
ボルト	17-4-6	ワッシャ	15-39

ワッシャ	15-42
ワッシャ	16-9
ワッシャ	17-4-7
ワッシャ 10.2-19-1	1-28
ワッシャ 10.2-19-1	17-8-10
ワッシャ 10.5-28-2	8-63
ワッシャ 15.2-19-1.9	8-16
ワッシャ 30-45-1	10-26
ワッシャ 30-45-1	10-48
ワッシャ 4.3-16-1.5	9-13
ワッシャ 5.5-14-1.2	14-30
ワッシャ 6.5-21-1	14-10
ワッシャ 6.5-23-1.5	10-50
ワッシャ 6.5-23-1.5	14-14
ワッシャ 6-16-1.5	3-16
ワッシャ 6-16-1.5	3-32
ワッシャ 6-16-1.5	9-24
ワッシャ 8.5-28-1	9-8
ワッシャ リモコンボックス	15-36

# INDEX

<A>			
ADJUSTING NUT	3-27	BREATHER CHAMBER COVER	1-4
ADJUSTING NUT	10-21	BREATHER HOSE	1-52
AIR FILTER ASSY	4B-25	BUSHING	7-2
ALTERNATOR ASSY	6-3	BUSHING	9-18
ALTERNATOR ASSY	16-7	BUSHING	9-19
ALTERNATOR KIT	16-5	BUSHING	9-20a
ALTITUDE ADJUSTMENT KIT	17-10	BUSHING	9-27
ANODE	8-5	BUSHING	10-29
ANODE	17-8-11	BUSHING	15-24
<B>		BUSHING	15-31
BABLE HOLDER	4-36-2	BUSHING	15-41
BALL BEARING 6002	8-12	BUSHING 14-15.8-7	10-16
BALL BEARING 6004	8-7	BUSHING 14-15.8-7	14-16
BALL BEARING 6205	1-3	<C>	
BALL BEARING 6300	8-44	CABLE CLIP ASSY	14-5
BAND	4B-6	CABLE HOLDER	1-9
BAND	15-14	CABLE HOLDER	4B-22
BAND 135	6-18	CABLE HOLDER	14-35
BAND 135	16-19	CABLE JOINT	14-28
BATTERY CABLE L=1716	16-3	CABLE JOINT 4.5-40.5	14-9
BATTERY CABLE L=494	6-19	CABLE TERMINAL	15-10
BEVEL GEAR ASSY (A)	8-13	CABLE TERMINAL PLUG	6-20
BEVEL GEAR ASSY (C)	8-15	CABLE TERMINAL PLUG	10-51
BEVEL GEAR B	8-14	CAM ROD (L)	8-47-2
BOLT	1-11	CAM ROD (S)	8-47-1
BOLT	1-21	CAM ROD (UL)	8-47-3
BOLT	1-41	CAM ROD BUSHING	8-48
BOLT	1-42	CAMSHAFT ASSY (F6A)	3-20
BOLT	1-43	CAP	6-14a
BOLT	1-51	CAP	16-15
BOLT	3-15	CARBURETOR GASKET	4-20
BOLT	3-31	CARBURETOR GASKET	17-3-10
BOLT	3-33	CAUTION DECAL	11-3-1
BOLT	4-3	CAUTION DECAL	11-3-2
BOLT	4-24	CAUTION DECAL (A)	11-2-2
BOLT	4B-2	CAUTION DECAL (B)	5-28-1
BOLT	4B-5	CAUTION DECAL (B)	5-28-2
BOLT	4B-10	CAUTION DECAL (SIGP)	15-58
BOLT	6-10	CERAMIC BALL 7.7	7-32
BOLT	6-12	CHOKER ROD	10-43
BOLT	6-17	CHOKER ROD BUSHING	10-44
BOLT	6-26	CHOKER WIRE	4-35
BOLT	6-28	CLAMP	4B-18
BOLT	7-11	CLAMP	4B-20
BOLT	7-14	CLAMP 4.2-3-8	6-6
BOLT	7-17	CLAMP 4.2-3-8	16-10
BOLT	7-28	CLAMP 6.5-14L	6-16
BOLT	7-29	CLAMP 6.5-14L	6-25
BOLT	8-6	CLAMP 6.5-14L	6-27
BOLT	8-35	CLAMP 6.5-14L	16-17
BOLT	8-41	CLAMP 6.5-47.5P	5-27
BOLT	8-53	CLAMP 6.5-47.5P	6-11
BOLT	8-55	CLAMP 6-9.5L	1-10
BOLT	8-57	CLAMP BRACKET (L)	9-4-2
BOLT	9-16	CLAMP BRACKET (R)	9-3-2
BOLT	9-29	CLAMP SCREW	9-37
BOLT	9-32	CLAMP SCREW ASSY	9-36-2
BOLT	10-4	CLAMP SCREW HANDLE	9-38-2
BOLT	10-23	CLAMP SCREW KIT	9-35-2
BOLT	10-31	CLAMP SCREW PAD	9-40
BOLT	10-34	CLIP $\phi$ 11.3	4B-14
BOLT	10-42	CLIP $\phi$ 12	1-53
BOLT	14-6	CLUTCH	8-19
BOLT	14-11	CLUTCH CAM	8-45
BOLT	14-22	COLLAR 15.9-17-9	10-47
BOLT	14-32	COLLAR 4-6-21	5-17
BOLT	15-13	COLLAR 6.1-8-6.5	5-23
BOLT	15-43	COLLAR 6.2-9-7	4B-21
BOLT	15-56	COLLAR 6.2-9-7.4	4-23
BOLT	16-18	COLLAR 6.5-10.5-22.6	3-30
BOLT	17-4-6	COLLAR 8-10-20.1	1-6
BOLT 5-10-6.8-7.8	5-9	CONNECTING ROD ASSY	2-3
BOLT 5-16	1-36	CONNECTING ROD BOLT	2-4
BOLT 6-35	10-49	CONNECTOR BRACKET	4B-16
BOLT 8-122	9-5	CONTROL LEVER	15-21
BOLT 8-90	3-10	COTTER	3-7
BOTTOM COWL	10-1-2	COVER	10-30
		COVER	15-53
		COWL LATCH ASSY	10-3
		CRANKCASE HEAD	1-47
		CRANKCASE HEAD GASKET	1-50
		CRANKCASE HEAD GASKET	17-3-18
		CRANKSHAFT ASSY	2-1
		CYLINDER BLOCK	1-1
		CYLINDER HEAD ASSY	3-1-2
		CYLINDER HEAD BOLT 8-60	3-11
		CYLINDER HEAD COVER	3-13
		CYLINDER HEAD COVER GASKET	3-14
		CYLINDER HEAD COVER GASKET	17-3-4
		CYLINDER HEAD GASKET	3-9
		CYLINDER HEAD GASKET	17-3-2
		<D>	
		DECAL (LEVER)	15-4
		DECAL SET (MF55C-LPG)	11-12-4
		DETENT RETAINER	15-47
		DETENT ROLLER	15-44
		DETENT SPRING	15-48
		DISTANCE PLATE	9-9
		DOWEL PIN 6-12	1-15
		DOWEL PIN 6-12	3-8
		DOWEL PIN 6-12	7-10
		DRAIN BOLT 10-14 P1.25	1-27
		DRIVE GEAR	15-11
		DRIVE SHAFT ASSY (L)	8-43-2
		DRIVE SHAFT ASSY (S)	8-43-1
		DRIVE SHAFT ASSY (UL)	8-43-3
		DRIVE SHAFT BUSHING	7-4-1
		DRIVE SHAFT BUSHING	7-4-2
		DRIVE SHAFT BUSHING ASSY	7-3-1
		DRIVE SHAFT BUSHING ASSY	7-3-2
		DRIVE SHAFT HOUSING ASSY (L)	7-1-5
		DRIVE SHAFT HOUSING ASSY (L)	7-1-6
		DRIVE SHAFT HOUSING ASSY (S)	7-1-4
		DRIVE SHAFT HOUSING GASKET	7-15
		DRIVE SHAFT HOUSING GASKET	17-3-19
		<E>	
		ELECTRIC BRACKET ASSY	6-15
		ELECTRIC BRACKET ASSY	16-16
		ENGINE SHORT BLOCK KIT	17-2-2
		E-RING d=6	15-7
		EXHAUST COVER (INNER)	1-40
		EXHAUST COVER GASKET	1-39
		EXHAUST COVER GASKET	3-12
		EXHAUST COVER GASKET	17-3-3
		EXHAUST COVER GASKET	17-3-14
		EXHAUST VALVE	3-3
		EXHAUST VALVE STEM SEAL	3-37
		EXTENSION CORD	16-20
		EXTENSION HOUSING	7-16-2
		<F>	
		FLAME ARRESTER	4B-28
		FLUSHING ATTACHMENT ASSY	16-24
		FLUSHING PLUG	16-4
		FLYWHEEL	6-1
		FLYWHEEL	6-2
		FLYWHEEL	16-6
		FREE THROTTLE DRUM	15-23
		FREE THROTTLE LEVER	15-45
		FREE THROTTLE ROLLER	15-49
		FREE THROTTLE SPRING	15-51
		FRICTION BAND ASSY	9-20
		FRICTION KNOB	9-23
		FRICTION PIECE	10-20
		FRICTION PLATE	5-10
		FRICTION SPRING	5-8
		FRONT HOUSING	15-59
		FUEL CONNECTOR (MALE)	4B-19
		FUEL CONNECTOR PROTECTOR	4B-15
		FUEL FILTER ASSY	17-8-3
		FUSE 10A	6-14
		FUSE 10A	16-14
		<G>	
		GASKET	1-5
		GASKET	7-12
		GASKET	8-4
		GASKET	17-3-6

GASKET	17-6-2	NYLON NUT 6-P1.0	14-13	"PROPELLER ASSY (9'')	8-60-4
GASKET	17-8-2	NYLON NUT 8-P1.25	9-6	PROPELLER HARDWARE KIT	8-61
GEAR CASE ASSY	8-1-3	NYLON NUT 8-P1.25	14-36	PROPELLER NUT	8-64
GEAR CASE ASSY	8-1-4	<O>		PROPELLER SHAFT	8-18
GREASE FITTING	9-30	OIL LEVEL GAUGE	1-54	PROPELLER SHAFT HOUSING	8-9-2
GRIP	10-13	OIL PRESSURE DECAL	10-53	PROPELLER SHAFT HOUSING ASSY	8-8-2
GRIP	15-20	OIL PRESSURE SWITCH	1-44	PROTECTOR $\phi$ 10.7-180	6-29
GROMMET	1-14	OIL PRESSURE SWITCH LEAD WIRE L=240		PROTECTOR $\phi$ 10.7-320	10-28-2
GROMMET	1-45		1-46	PUMP CASE (LOWER)	8-37
GROMMET	10-41	OIL PUMP COVER	1-20	PUMP CASE (UPPER)	8-30
GROMMET	14-21	OIL PUMP ROTOR (INNER)	1-16	PUMP CASE GASKET	8-33
GROMMET	15-2	OIL PUMP ROTOR (OUTER)	1-17	PUMP CASE GASKET	17-4-2
GROMMET	15-3	OIL SEAL 10.1-25-7	1-48	PUMP CASE GASKET	17-5-5
GROMMET	15-8	OIL SEAL 10.1-25-7	17-3-17	PUMP CASE GASKET (LOWER)	17-6-5
GROMMET	15-15	OIL SEAL 10-24-8	8-38	PUMP CASE GASKET	17-8-5
GROMMET	15-60	OIL SEAL 10-24-8	17-6-7	PUMP CASE GASKET (LOWER)	8-40
GROMMET 10.7-3.5	7-9	OIL SEAL 15-28-10	8-10	PUMP CASE GASKET (LOWER)	17-4-5
GROMMET 10-2	8-59	OIL SEAL 15-28-10	17-6-3	PUMP CASE GASKET (LOWER)	17-6-8
GROMMET 12-3	8-52	OIL SEAL 20-35-7	1-2	PUMP CASE LINER	8-31
GROMMET 15.5-27	10-5	OIL SEAL 20-35-7	17-3-8	PUMP CASE LINER	17-4-9
GROMMET 17-2.7	10-8	OIL SEAL 25-40-8	1-13	PUMP CASE LINER	17-5-3
GROMMET 17-3	6-21	OIL SEAL 25-40-8	17-3-12	PUMP CASE LINER	17-8-4
GROMMET 18-2.5	10-6	OILPAN GASKET	1-38	PUSH ROD	3-22
GROMMET 20-29	14-3	OILPAN GASKET	17-3-13	PUSH ROD	8-23
GROMMET 22-3	10-2	OILPAN SUB-ASSY	1-12	<R>	
GROMMET 25-5	10-7	O-RING	17-3-9	RATCHET	5-7
GROMMET 29-3	7-13	O-RING 1.9-6.8	1-25	REAR HOUSING	15-16
GROMMET 30.2-12.7	10-45	O-RING 1.9-6.8	17-3-16	REAR PANEL	15-17
GROMMET 43-23	14-4	O-RING 1.9-8.8	7-31	RECOIL STARTER ASSY	5-1
GUIDE PLATE GASKET	8-34	O-RING 2.4-15.4	8-50	RECTIFIER COMPLETE	6-13
GUIDE PLATE GASKET	17-4-4	O-RING 2.4-15.4	17-6-10	RECTIFIER COMPLETE	16-13
GUIDE PLATE GASKET	17-5-6	O-RING 2.5-4.9	8-49	RECTIFIER KIT	16-12
GUIDE PLATE GASKET	17-6-6	O-RING 2.5-4.9	17-6-9	REEL	5-5
GUIDE PLATE GASKET	17-8-9	O-RING 2.6-18.7	1-55	REGULATOR ASSY	4B-8
<H>		O-RING 2.6-18.7	4-33	REMOTE CONTROL FITTING ASSY	14-2
HIGH TEMPERATURE CAUTION DECAL	7-37	O-RING 2.6-18.7	17-3-7	REMOTE CONTROL HEAD ASSY(RC12D)	15-1
HOLDER	15-55	O-RING 3.2-47	8-11	REMOTE CONTROL LOGO DECAL	15-54
HOOK LEVER BUSHING	14-17	O-RING 3.2-47	17-6-4	REMOTE CONTROL STOP CORD L=2000	
HOSE	4B-24	O-RING $\phi$ 3.1	1-19		14-1-1
HOSE ASSY	4B-13	O-RING $\phi$ 3.1	17-3-15	REMOTE CONTROL STOP CORD L=3200	
<I>		<P>			14-1-2
IGNITER W/R-CAP	6-30	PILOT LAMP ASSY	6-22	REMOTE CONTROL STOP CORD L=3900	
INSTRUCTION DECAL	15-30	PIN	1-18		14-1-3
INSULATOR	4-21	PIN	7-24	REMOTE CONTROL STOP CORD L=5900	
INTAKE MANIFOLD ASSY	4-1	PIN	7-35		14-1-4
INTAKE MANIFOLD GASKET 2-33.5	4-2	PIN	14-26	RETAINER	3-6
INTAKE MANIFOLD GASKET 2-33.5	17-3-11	PIN 3.5-28	8-20	RETURN SPRING	5-6
INTAKE SILENCER	4B-27	PIPE	1-32	REVERSE LOCK ARM	9-31
INTAKE VALVE	3-2	PISTON	2-7-1	REVERSE LOCK SPRING (L)	9-34
INTAKE VALVE STEM SEAL	3-36	PISTON (0.5 O/S)	2-7-2	REVERSE LOCK SPRING (R)	9-33
<J>		PISTON PIN	2-8	RIVET 3-22	9-39
JOINT	15-57	PISTON PIN CLIP	2-9	ROCKER ARM	3-25
JOINT	16-25	PISTON REPAIR KIT	2-6-1	ROD SNAP 3.5-2	5-22
<K>		PISTON REPAIR KIT (0.5 O/S)	2-6-2	ROD SNAP 3.5-2	5-30
KEY 16-5.7-4	2-5	PISTON RING	2-11-1	ROLLER	15-40
KEY $\phi$ 2-11	8-29	PISTON RING	2-12-1	ROLLER BEARING 14-20-12	8-2
KEY $\phi$ 2-11	17-4-8	PISTON RING (0.5 O/S)	2-11-2	ROLLER RETAINER	15-50
KEY $\phi$ 2-11	17-8-7	PISTON RING (0.5 O/S)	2-12-2	ROPE ANCHOR	5-13
<L>		PISTON RING SET	2-10-1	<S>	
LIFTER	3-21	PISTON RING SET (0.5 O/S)	2-10-2	SAFETY ROPE $\phi$ 4-1000	16-2
LOWER UNIT ASSY (L)	17-1-7	PISTON RING-OIL	2-13-1	SAIL PRO DECAL	11-1-3
LOWER UNIT ASSY (L)	17-1-8	PISTON RING-OIL (0.5 O/S)	2-13-2	SCREW	1-8
LOWER UNIT ASSY (S)	17-1-6	PIVOT	3-26	SCREW	1-35
LOWER UNIT ASSY (UL)	17-1-9	PIVOT BOLT	3-24	SCREW	4-37
LOWER UNIT GASKET SET	17-6-1	PLASTIC RIVET 6.5	10-9	SCREW	5-21
LPG ADAPTOR HOSE	4B-23	PLASTIC RIVET 6.5	10-12	SCREW	5-25
LPG HOSE (LOW PRESSURE)	4B-12	PLATE	3-23	SCREW	6-4
LPG HOSE W/PROTECTOR (HIGH)	4B-17	PLATE	4B-4	SCREW	6-7
LPG HOSE W/PROTECTOR (LOW)	4B-11	PLATE	4B-9	SCREW	7-8
<M>		PLUG 8-8	8-3	SCREW	8-25
MAINTENANCE KIT	17-8-1	PLUG CAP W/RESISTANCE	6-31	SCREW	9-10
MESH	1-31	PLUNGER CONTROL	1-22	SCREW	9-12
MIXER ASSY	4B-1	PLUNGER COVER	1-26	SCREW	10-17
<N>		POWER HEAD GASKET SET	17-3-1	SCREW	10-18
NEUTRAL LOCK ARM	15-18	PRE-COATED BOLT 6-16	14-25	SCREW	15-27
NEUTRAL LOCK SPRING	15-19	PRE-COATED BOLT 6-25	5-26	SCREW	15-32
NUT	4B-3	PRE-COATED BOLT 6-25	14-23	SCREW	15-33
NUT	7-21	PRE-COATED SCREW 5-25	7-6	SCREW	15-34
NUT	14-7	"PROPELLER ASSY (6'')	8-60-1	SCREW	15-46
NUT	15-12	"PROPELLER ASSY (6'')	8-60-5	SCREW	16-8
NUT	15-38	PROPELLER ASSY (7)	8-60-2	SCREW	16-11
NUT 12-P1.25	6-9	PROPELLER ASSY (8)	8-60-3	SEAL	1-33

SEAL	8-27
SEAL RING	16-26
SEAL RING 13.8-22-3.7	14-18
SEALING PLATE	5-14
SEAT	1-24
SEPARATE CORD	14-37
SETTING PLATE	9-28
SHIFT DECAL	10-55
SHIFT GEAR ASSY	15-9
SHIFT LEVER	10-46
SHIFT LEVER (REMOTE CONTROL)	14-24
SHIFT LEVER ROD	7-34
SHIFT LEVER SHAFT ASSY	7-30
SHIFT POSITION DECAL	15-5
SHIFT ROD (L)	7-22-2
SHIFT ROD (S)	7-22-1
SHIFT ROD JOINT ASSY	7-26
SHIFT ROD LEVER	7-23
SHIM 21-28-0.1	8-17-1
SHIM 21-28-0.15	8-17-2
SHIM 26.5-34.8-0.1	8-39-1
SHIM 26.5-34.8-0.15	8-39-2
SHOULDER BOLT	9-41
SHUT-OFF VALVE ASSY	4B-7
SNAP PIN	7-36
SP DECAL	11-1-4
SPACER	15-35
SPACER 19-24.8-1	1-49
SPACER 33.5-55-3.3	10-25
SPARK PLUG(DCPR6E)	3-35
SPARK PLUG(DCPR6E)	17-8-13
SPLIT PIN	7-25
SPLIT PIN 3-18	8-65
SPLIT PIN 3-18	17-8-12
SPRING	1-23
SPRING	7-33
SPRING	8-21
SPRING	9-22
SPRING	10-22
SPRING	14-27
SPRING PIN	14-29
SPRING PIN 3-10	8-46
SPRING RETAINER	8-22
SPRING WASHER	14-12
SPRING WASHER	14-33
STARTER CASE	5-2
STARTER HANDLE	5-12
STARTER LOCK	5-16
STARTER LOCK CAM	5-19
STARTER LOCK CAM SPRING	5-24
STARTER LOCK ROD	5-29
STARTER LOCK SPRING	5-18
STARTER ROPE $\phi$ 4.5-1620	5-11
STARTER SEAL	5-15
STARTER SPRING	5-4
STARTER SPRING CASE	5-3
STARTING PROCEDURE DECAL	10-60
STEERING HOOK PLATE	14-31
STEERING LOCK KIT	16-27
STERN BRACKET SPRING	9-11
STOP SWITCH ASSY	6-23
STOP SWITCH ASSY	15-28
STOP SWITCH DECAL	15-52
STOP SWITCH LANYARD ASSY	6-24
STOP SWITCH LANYARD ASSY	15-29
STOPPER	7-5
STOPPER	8-51
STORAGE DECAL	10-52
STRAINER BODY	1-29
STRAINER CAP	1-30
STRAINER STOPPER	1-34
STUD	7-19
SWIVEL BRACKET	9-1-2
SWIVEL BRACKET	9-2-2
<T>	
TAPPING SCREW M6-18	11-10
THERMOSTAT	3-17
THERMOSTAT CAP	3-18
THERMOSTAT CAP GASKET	3-19
THERMOSTAT CAP GASKET	17-3-5
THROTTLE ARM	15-6
THROTTLE DECAL	10-24-2

THROTTLE DRUM	3-28
THROTTLE DRUM	14-15
THROTTLE LEVER (REMOTE CONT)	14-8
THROTTLE OPENER	3-29
THROTTLE ROD	3-34
THROTTLE SHAFT	10-14
THROTTLE SHAFT DAMPER	10-15
THROTTLE SHAFT SUPPORT	10-19
THROTTLE WIRE	10-27
THROTTLE WIRE (REMOTE CONTROL)	14-19
THROTTLE WIRE BRACKET	14-20
THRUST BUSHING	9-17
THRUST HOLDER ASSY	8-62
THRUST PLATE	2-2
THRUST PLATE	15-25
THRUST PLATE (LOWER)	9-21
THRUST ROD	9-14
THRUST ROD SPRING	9-15
TILLER HANDLE	10-11-2
TILLER HANDLE ASSY	10-10-2
TILT HANDLE	11-9-2
TILT STOPPER ASSY	9-25
TILT STOPPER GRIP	9-26
TILT SWITCH PLUG	15-26
TOOL KIT	16-1
TOP COWL ASSY	11-5-2
TOP COWL SEAL	11-8
TOP COWL SUB-ASSY	11-7-2
<V>	
VALVE SPRING L=35	3-5
VALVE SPRING SEAT	3-4
<W>	
WASHER	1-37
WASHER	4-25
WASHER	5-20
WASHER	6-5
WASHER	6-8
WASHER	7-7
WASHER	7-18
WASHER	7-20
WASHER	7-27
WASHER	8-36
WASHER	8-54
WASHER	8-56
WASHER	9-7
WASHER	10-35
WASHER	11-11-1
WASHER	14-34
WASHER	15-36
WASHER	15-37
WASHER	15-39
WASHER	15-42
WASHER	16-9
WASHER	17-4-7
WASHER 10.2-19-1	1-28
WASHER 10.2-19-1	17-8-10
WASHER 10.5-28-2	8-63
WASHER 15.2-19-1.9	8-16
WASHER 30-45-1	10-26
WASHER 30-45-1	10-48
WASHER 4.3-16-1.5	9-13
WASHER 5.5-14-1.2	14-30
WASHER 6.5-21-1	14-10
WASHER 6.5-23-1.5	10-50
WASHER 6.5-23-1.5	14-14
WASHER 6-16-1.5	3-16
WASHER 6-16-1.5	3-32
WASHER 6-16-1.5	9-24
WASHER 8.5-28-1	9-8
WATER PIPE (LOWER)	8-26
WATER PIPE ASSY (L)	8-58-2
WATER PIPE ASSY (S)	8-58-1
WATER PIPE ASSY (UL)	8-58-3
WATER PIPE SEAL (LOWER)	8-42
WATER PUMP GUIDE PLATE	8-32
WATER PUMP GUIDE PLATE	17-4-3
WATER PUMP GUIDE PLATE	17-5-4
WATER PUMP GUIDE PLATE	17-8-8
WATER PUMP IMPELLER	8-28
WATER PUMP IMPELLER	17-4-10
WATER PUMP IMPELLER	17-5-2
WATER PUMP IMPELLER	17-8-6

WATER PUMP KIT (CHROME PLATED)	17-5-1
WATER PUMP REPAIR KIT	17-4-1
WATER STRAINER	8-24
WAVE WASHER	15-22
WAVE WASHER d=5	1-7



3H6-00024-0	2-9	3H6W61030-4	7-1-5	3T5-10087-0	4B-20	921503-0510	4-37
3H6-00030-0	2-1	3H6W62391-0	9-1-2	3U2-63506-0	15-55	921503-0525	6-4
3H6-00040-1	2-3	3H6W62392-1	9-2-2	3U2-72187-0	15-58	921503-0525	16-8
3H6-00059-0	2-4	3H8-01013-0	3-11	3U2-72200-0	15-52	921503-5430	5-25
3H6-00115-0	2-2	3H9-62442-0	9-23	3U2-77367-0	15-57	921503-7616	5-21
3H6-01005-1	3-9	3H9-62446-0	9-22	3U2-84331-0	15-4	921521-6408	6-7
3H6-01005-1	17-3-2	3JD-63611-0	14-15	3U2-84334-0	15-54	921521-6408	16-11
3H6-01024-0	3-14	3JD-87123-0	2-10-1	3U2-84336-0	15-5	921521-6512	1-35
3H6-01024-0	17-3-4	3JD-87124-0	2-10-2	3U2-84339-0	15-30	921521-6616	1-8
3H6-01030-0	3-17	3JD-87130-0	2-6-1	3U2-84343-0	15-21	9215E3-0510	7-8
3H6-02011-0	4-20	3JD-87131-0	2-6-2	3U2-84371-0	15-37	9215E3-0612	10-18
3H6-02011-0	17-3-10	3JDW67521-0	11-9-2	3U2-84375-0	15-32	921603-0512	15-27
3H6-02104-0	4-2	3JK-63505-0	14-35	3U2-84398-0	15-14	9216E3-0612	9-10
3H6-02104-0	17-3-11	3JK-67161-0	14-3	3U2-84401-0	15-18	921703-0406	9-12
3H6-02302-1	1-40	3KY-07612-0	1-45	3U2-84404-0	15-20	921803-0620	8-25
3H6-02305-0	1-39	3KY-07923-0	3-7	3U2-84414-0	15-8	930103-0500	15-12
3H6-02305-0	17-3-14	3KY-84398-0	4B-6	3U2-84416-0	15-2	930103-0600	4B-3
3H6-02306-0	3-12	3LEW87302-1	17-1-8	3U2-84431-0	15-41	930103-0600	14-7
3H6-02306-0	17-3-3	3LKW87304-2	17-1-9	3U2-84442-0	15-43	930103-0600	15-38
3H6-02411-0	4B-27	3NV-72181-0	5-28-2	3U2-84452-0	15-26	930103-0800	7-21
3H6-02603-0	4B-28	3PA-72181-1	5-28-1	3U2-84917-0	15-56	930403-0600	14-13
3H6-03293-0	17-3-9	3PG-02231-0	4B-4	3U2884312-0	15-45	930403-0800	9-6
3H6-03952-1	4-21	3PG-02239-0	4B-9	3U2884360-0	15-1	930403-0800	14-36
3H6-06999-0	6-31	3PG-02260-0	4B-11	3U2884366-0	15-17	940103-0500	6-5
3H6-07231-0	3-21	3PG-02270-0	4B-12	3U2884440-0	15-59	940103-0500	7-7
3H6-07232-0	3-22	3PG-02280-0	4B-17	3U2884441-0	15-16	940103-0500	16-9
3H6-07233-0	3-23	3PG-03700-0	4B-1	3V1-60108-0	14-25	940103-0600	4-25
3H6-07234-0	3-24	3PG-04150-0	4B-8	3V1-63035-1	10-20	940103-0600	5-20
3H6-07236-0	3-26	3PG-10130-0	4B-25	3V1-63036-0	10-22	940103-0600	7-27
3H6-07402-0	1-38	3PG-10230-0	17-10	3V1-63041-0	10-14	940103-0600	8-36
3H6-07402-0	17-3-13	3PG-63505-0	4-36-2	3V1-63077-0	10-21	940103-0600	11-11-11
3H6-07404-0	1-14	3PG-67558-0	10-60	3V1W63011-3	10-11-2	940103-0600	17-4-7
3H6-07406-0	1-28	3PG-67561-1	11-1-4	3VK-63107-0	15-53	940103-0800	14-34
3H6-07406-0	17-8-10	3PG-67562-1	11-1-3	3VK-84375-0	15-33	940103-0800	15-42
3H6-07411-0	1-29	3PG-67578-0	10-55	3VL-84375-0	15-34	940121-0500	1-37
3H6-07412-0	1-30	3PG-70255-0	4B-16	910103-0525	15-13	940121-1200	6-8
3H6-07413-0	1-31	3PG-70260-0	4B-19	910103-0616	4B-2	9401E3-0600	7-18
3H6-07415-0	1-32	3PG-70262-0	4B-15	910103-0616	8-6	9401E3-0600	8-54
3H6-07416-0	1-33	3PG-70400-0	4B-23	910103-0625	10-23	9401E3-0800	7-20
3H6-07417-0	1-34	3PG-70420-0	4B-13	910103-0625	10-34	9401E3-0800	8-56
3H6-07421-0	1-54	3PG-70600-0	4B-7	910103-0660	14-11	9401E3-0800	9-7
3H6-07422-0	1-55	3PG-72180-0	11-2-2	910103-0830	14-32	940203-0600	10-35
3H6-07422-0	4-33	3PG-72185-0	11-3-2	910103-5612	1-11	941303-0600	14-12
3H6-07422-0	17-3-7	3PG-87801-1	11-12-4	910103-5612	4B-5	941303-0800	14-33
3H6-07601-0	1-16	3PGB01001-0	3-1-2	910103-5612	4B-10	941403-0500	1-7
3H6-07602-0	1-17	3PGB87090-3	17-2-2	910103-5612	6-12	945303-0600	15-7
3H6-07603-0	1-18	3PGW63003-0	10-10-2	910103-5612	6-26	951403-0220	14-29
3H6-07606-0	1-20	3PGW67645-1	11-5-2	910103-5612	6-28	951407-0310	8-46
3H6-07611-0	1-44	3PR-06972-0	5-27	910103-5614	6-17	951503-0318	8-65
3H6-07621-0	1-22	3PR-06972-0	6-11	910103-5614	14-22	951503-0318	17-8-12
3H6-07622-0	1-23	3R0-01113-1	3-10	910103-5614	16-18	951503-1210	7-25
3H6-07623-0	1-24	3R0-83715-0	14-9	910103-5616	7-28	9601-0-6002	8-12
3H6-07705-1	1-27	3R1-05003-2	5-7	910103-5616	10-4	9601-0-6004	8-7
3H6-07937-0	3-27	3R1-05004-0	5-4	910103-5616	10-31	9601-0-6300	8-44
3H6-60218-0	8-5	3R1-05006-2	5-10	910103-5620	1-51	9601-3-6205	1-3
3H6-60218-0	17-8-11	3R1-05007-0	5-8	910103-5625	8-41	9701-1-1103	3-35
3H6-61012-0	7-15	3R1-05012-0	5-6	910103-5630	6-10	9701-1-1103	17-8-13
3H6-61012-0	17-3-19	3R1-05013-0	5-11	910103-6635	3-31	98AL-40-030	4B-24
3H6-61301-0	9-18	3R1-05019-0	5-12	910103-6640	14-6		
3H6-62325-0	9-17	3R1-05104-0	5-5	910103-6645	3-33		
3H6-62417-1	9-19	3R1-05105-0	5-2	910121-0616	3-15		
3H6-62424-0	9-21	3R1-05125-0	5-3	910121-6616	1-21		
3H6-62445-0	10-49	3R1-05131-1	5-13	910124-5625	4-3		
3H6-63026-0	10-25	3R1-05138-1	5-9	910124-5840	1-43		
3H6-63048-0	10-15	3R1-05215-0	5-23	9101E3-5612	9-29		
3H6-63102-0	10-29	3R1-05216-0	5-18	9101E3-5614	9-32		
3H6-63505-0	4B-22	3R1-05223-0	5-22	9101E3-5616	8-57		
3H6-63510-0	10-16	3R1-05255-0	5-17	9101E3-5616	10-42		
3H6-63510-0	14-16	3R1-05258-0	5-24	9101E3-5630	7-14		
3H6-63617-0	3-34	3R1-07435-0	1-52	9101E3-5640	9-16		
3H6-63618-0	3-30	3R1-07439-0	1-6	9101F4-5620	1-41		
3H6-64333-1	7-6	3R1-07605-0	1-19	9101F4-5640	1-42		
3H6-66313-0	9-31	3R1-07605-0	17-3-15	9106E3-0808	7-11		
3H6-67115-0	1-26	3R1B64514-2	8-60-2	910903-6416	7-29		
3H6-67151-1	10-43	3R1B64516-2	8-60-3	9152E3-0825	7-19		
3H6-67161-0	14-4	3R3-07204-0	3-36	9161E3-0625	7-17		
3H6-67572-0	10-52	3R3-07206-0	3-37	9161E3-0645	8-35		
3H6-76037-0	6-20	3R3-63012-0	10-13	9161E3-0645	8-53		
3H6-76079-1	4B-21	3R4-00001-3	2-7-1	9161E3-0645	17-4-6		
3H6-87326-0	8-61	3R4-00004-3	2-7-2	9161E3-0835	8-55		
3H6B01021-0	3-13	3R4-07810-2	3-20	9164F1-0685	4-24		
3H6B02010-0	4-1	3T1-67147-0	16-26	920803-0518	10-17		
3H6W61020-3	7-1-4	3T5-10087-0	4B-18	921503-0406	15-46		

## Note





# 2019 PARTS CATALOG

## MFS 5C LPG Models

Serial Number 000001 AK~  
OB No.002-21046L-OAK 3H6L 1901

トーハツ株式会社

〒174-0051

東京都板橋区小豆沢 3-5-4

Tel: 03 (3966) 3116

**TOHATSU CORPORATION**

5-4, Azusawa 3-Chome, Itabashi-Ku

Tokyo 174-0051, Japan

Tel: +81-3-3966-3117 Fax: +81-3-3966-2951

[www.tohatsu.com](http://www.tohatsu.com)

